



PRODUKTE FÜR PHYSIOTHERAPIE,
REHA, KRANKENGYMNASTIK,
MEDIZINISCHE THERAPIE, WELLNESS

Wir produzieren in Deutschland

MIT SICHERHEIT VERTRAUEN SCHAFFEN.





über 30 Jahre Medizintechnik

Der kontinuierliche Erfolg der HWK Produkte basiert auf traditionellen Werten wie Präzision, Verlässlichkeit und Verantwortungsbewusstsein, aber auch auf dem Anspruch innovativ zu sein.

Seit über 30 Jahren entwickeln, produzieren und vertreiben wir medizintechnische Produkte für die Physiotherapie, Reha, Krankengymnastik, medizinische Therapie und Wellness.

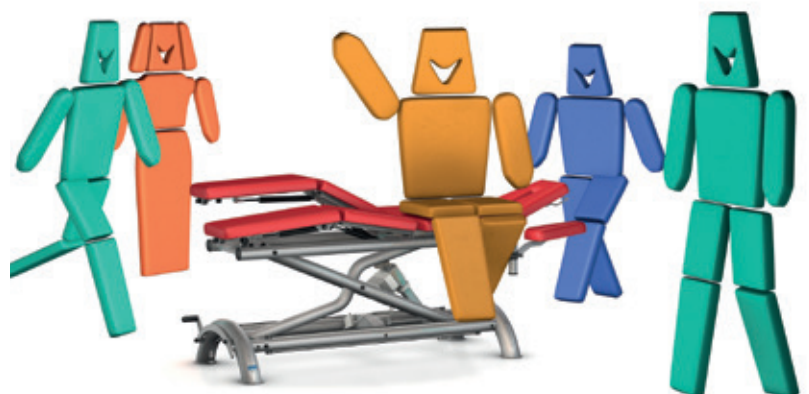
Diese jahrelange Erfahrung garantiert unseren Kunden eine gleichbleibende Herstellungsqualität über den gesamten Produktionsprozess.

Die hohe Güte der Produkte, unser flächendeckendes Netz kompetenter Händler und umfassende Serviceleistungen von der ersten Beratung bis zur Betreuung nach dem Kauf machen uns zu Ihrem zuverlässigen Partner.

Höchste Standards – hervorragendes PreisLeistungsverhältnis.

Als „Non-Profit-Unternehmen“ bieten wir Ihnen zusätzliche wirtschaftliche Vorteile: Statt der gesetzlichen MwSt. von derzeit 19% verrechnen wir unseren Kunden bei Direktfaktura nur 7% MwSt. Sie sparen somit zusätzlich 12%, da Umsätze in Heilberufen und in Krankenhäusern umsatzsteuerbefreit sind. Große Praxen und Kliniken können außerdem 50% unserer Arbeitsleistung als Werkstatt für Menschen mit Behinderung bei der Ausgleichsabgabe geltend machen.

Sie sehen, bei uns liegen Sie immer richtig.



HIER ENTSTEHEN PRODUKTE MIT CHARAKTER

Qualität, Ästhetik und Sicherheit zeichnen die Entwicklung und Produktion der HWK-Therapieliegen aus. Dafür sorgt unsere erfahrene Entwicklungsabteilung, eine motivierte Belegschaft von Menschen mit Behinderung in der Fertigung, kompetente Fachhändler und unser engagiertes Vertriebsteam.

Die hohe Fertigungstiefe ist das Ergebnis einer engen Zusammenarbeit unserer verschiedenen Arbeitsbereiche.

Unsere Kunden können sicher sein, dass ihre Liegen nach einer umfassenden Endkontrolle in unserem Hause genau ihren Anforderungen und Wünschen entsprechen.

Zu unseren Spezialitäten gehört die Ausstattung unserer Liegen mit einer eigens von uns entwickelten Schalteleiste für die Höhenverstellung sowie Liegen, speziell für die strukturelle Osteopathie und sanfte Chiropraktik.

Damit gehören wir zu den führenden Herstellern in Deutschland und sind mittlerweile auch auf dem internationalen Markt der Medizintechnik erfolgreich tätig.

Im ständigen Dialog mit Anwendern aus der Praxis entwickeln wir unsere Produkte so weiter, dass sie den sich verändernden Ansprüchen unserer Kunden gerecht werden.





Präzision und Sicherheit



SO FUNKTIONIERT DIE SCHALTLEISTE SL PLUS

Die Funktion der Kontaktschaltleiste basiert auf einem elektrisch leitfähigen Kautschuk. Zwei in geringem Abstand eingebettete, leitfähige Kontaktflächen in einem speziellen Gummihohlprofil berühren sich beim vertikalen Verformen des Profils durch Drücken an einer beliebigen Stelle. Der elektrische Schaltkontakt ist geschlossen. Durch Beenden der Verformung wird die Berührung der Kontaktflächen unterbrochen und der elektrische Schaltkontakt ist wieder geöffnet.

Das Berühren der Kontaktflächen löst einen Schaltimpuls im Antrieb aus und setzt diesen in Bewegung. Diese Innovative Technik hat die HWK beim Deutschen Patentamt als Gebrauchsmusterschutz angemeldet und damit schützen lassen.

SCHALTLEISTE SL PLUS **BASIS**

ZX: SCHALTLEISTE SL PLUS **MEDIUM**

IMPULS: SCHALTLEISTE SL PLUS **MEDIUM**



Höhenverstellung der Liege per Handbedienung beidseitig am Polster.



Sie können die Höhenverstellung mittels Fuß ganz einfach und von beiden Seiten der Liege vornehmen.

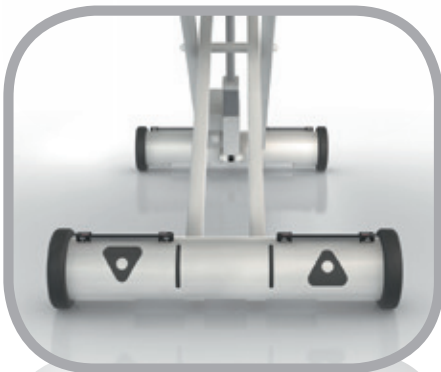


Sie können die Höhenverstellung mittels Fuß ganz einfach und von beiden Seiten der Liege vornehmen.

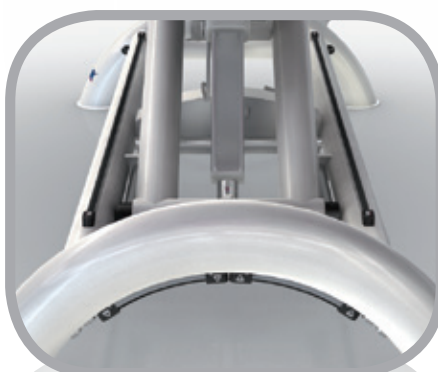
SOLID: SCHALTLEISTE SL PLUS **PERFEKT**

ZX: SCHALTLEISTE SL PLUS **PERFEKT**

IMPULS: SCHALTLEISTE SL PLUS **PERFEKT**



Egal an welcher Position Sie stehen: Die Solid lässt sich mittels Leisten an Kopf- und Fußseite auch bequem von der Seite bedienen.



An allen Seiten der Liege und egal an welcher Position Sie stehen, können Sie die Höhenverstellung mittels Fußschaltung ganz bequem durchführen.



An allen Seiten der Liege und egal an welcher Position Sie stehen, können Sie die Höhenverstellung mittels Fußschaltung ganz bequem durchführen.

UNGEWÖHNLICHER BEDIENKOMFORT, DIE SCHALTLEISTE FÜR BESONDERE ANSPRÜCHE

- ▶ ELEGANTES DESIGN
- ▶ GERINGER SCHALTWEG
- ▶ LEICHT BEDIENBAR
- ▶ HOHE LEBENSDAUER
- ▶ WARTUNGSFREI
- ▶ UNIVERSELL
- ▶ ALLSEITIG BEDIENBAR
- ▶ FUNKTIONSSICHER
- ▶ LIEGE MIT SCHALTLEISTE GEBRAUCHSMUSTER-
GESCHÜTZT BEIM DEUTSCHEN PATENTAMT
- ▶ KEINE MECHANISCHEN TEILE
- ▶ INDIVIDUELL KONFIGURIERBAR



WÄHLEN SIE DAS MODELL, DAS ZU IHRER BEHANDLUNGSPPOSITION PASST:

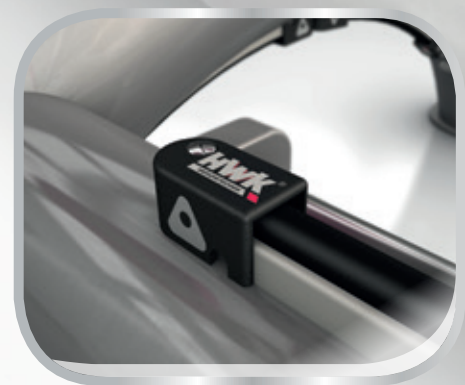
- | | |
|--|---|
| SL Plus BASIS | Höhenverstellung der Liege per Handbedienung beidseitig am Polster. |
| SL Plus MEDIUM für ZX und Impuls | Höhenverstellung per Fußschaltung von beiden Seiten der Liege aus. |
| SL Plus PERFEKT für Solid | Höhenverstellung per Fußschaltung an Kopf- und Fußseite, die auch bequem von beiden Seiten zu bedienen ist. |
| SL Plus PERFEKT für ZX und Impuls | Höhenverstellung per Fußschaltung von allen Seiten der Liege aus. |

HÖHENVERSTELLUNG AUS JEDER POSITION

Seit November 2011 statten wir unsere Liegenmodelle mit einer von der HWK Medizintechnik neu entwickelten Schaltleiste aus. Damit ist eine sichere und bequeme Höhenverstellung rund um die Liege und damit aus allen Behandlungspositionen heraus möglich.

Die Höhe der Liege kann jederzeit mittels Fußschaltung bequem angepasst werden, mit geringem Körpereinsatz und ohne die Behandlung unterbrechen zu müssen. Alternativ kann die Variante mit Tischschaltern beidseitig genutzt werden – so, wie es der eigenen Behandlungsweise am besten entspricht.

Die Schaltleiste ist so angebracht, dass sie den Patienten nicht behindert, wenn er auf die Liege steigt, und die Liege bleibt auch mit Hocker oder Infrarotstativ voll unterfahrbar.



STANDARDAUSSTATTUNG NOVUM ZX

- Länge: 195 cm; Breite: 65 cm
- Höhenverstellung: 50 – 100 cm
- Grundgestell: weiß (RAL 9010)
- Bedienelement für Höhenverstellung nicht in der Standardausstattung enthalten
- Hubkraft bis 200 kg (sicherheitsgeprüft nach EN 60601-1 mit 4-facher Last = 800 kg statisch)
- Kopfteil mit Nasenschlitz inkl. Polstereinsatz, stufenlos einstellbar von +30° bis -90° mittels Gasfeder, Länge 35 cm
- Höhenverstellung ohne horizontalen Versatz
- Polsterfarben: siehe Seite 30
- Elektrische Höhenverstellung mit codiertem Sicherheitssystem gemäß BfArM-Empfehlung

Im Grundgestell integrierte zuschaltbare Radautomatik zum Verschieben der Liege in alle Richtungen, stufenlose Höhenverstellung ohne horizontalen Versatz.

NEU!

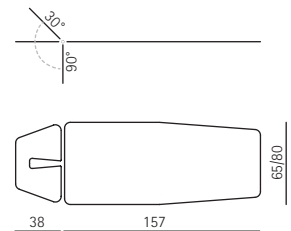
Sie können ab sofort bei unseren höhenverstellbaren Liegen außer einem 6 cm dicken Standardpolster wählen zwischen einem „Comfort“-Polster (extra weiches 8 cm dickes Kopfteil bzw. Armauflagen) oder einem „Wellness“-Polster (komplett 8 cm dickes Polster).



NOVUM ZX E2



Abb. zzgl. SL Basis



NOVUM ZX E4



- Kopfteil mit 2 höhen- und seitenverstellbaren Armauflagen



Polsterverlängerung

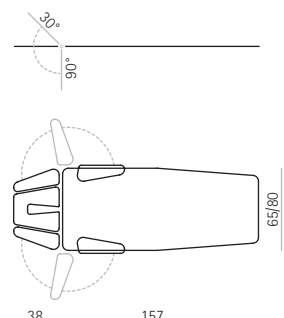


Abb. zzgl. SL Basis, SL Perfekt, Radautomatik

NOVUM ZX E3 VIERNHEIM

- Beinteil stufenlos verstellbar von 0° bis +80° mittels Gasfeder

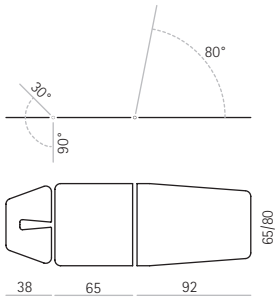


Abb. zzgl. SL Basis, SL Perfekt, Radautomatik



NOVUM ZX E5 VIERNHEIM

- Kopfteil mit 2 höhen- und seitenverstellbaren Armauflagen
- Beinteil stufenlos verstellbar von 0° bis +80° mittels Gasfeder

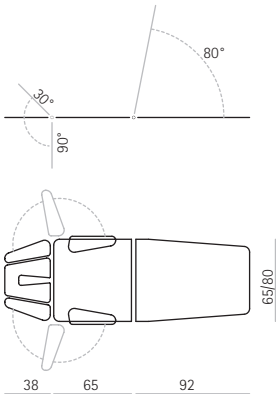


Abb. zzgl. SL Basis, SL Perfekt, Radautomatik



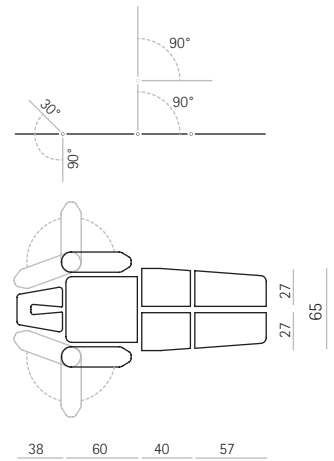
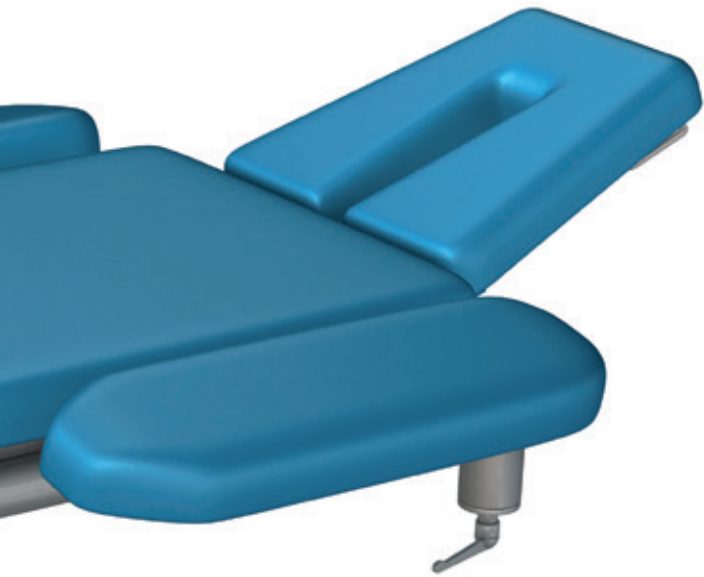
- Kopfteil mit 2 dreidimensional einstellbaren Armauflagen
- 2-fach geteilte Beinpolster für Ober- und Unterschenkel, einzeln verstellbar mittels hydraulischer Auslösung

HINWEIS!

Nur in Polsterbreite 65 cm lieferbar!
Nur mit „SL Medium“ oder „SL Perfekt“
lieferbar!



Abb. zzgl. SL Perfekt, Radautomatik



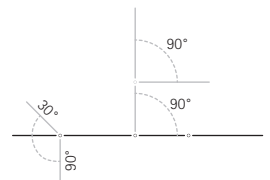
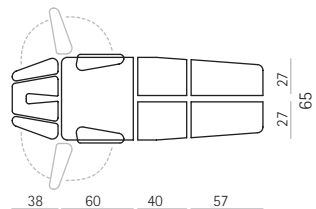
- Kopfteil mit 2 höhen- und seitenverstellbaren Armauflagen
- 2-fach geteilte Beinpolster für Ober- und Unterschenkel, einzeln verstellbar mittels hydraulischer Auslösung

HINWEIS!

Nur in Polsterbreite 65 cm lieferbar!
Nur mit „SL Medium“ oder „SL Perfekt“
lieferbar!



Abb. zzgl. SL Perfekt, Radautomatik



- 2 Grundgestell weiß (RAL 9010)
- 3 Grundgestell grau-aluminium (RAL 9007)
- Standardausstattung ohne Aufpreis
- + Zusatzausstattung mit Aufpreis
- nicht möglich



		Grundgestell		Polsterdicke *		
		weiß	grau-aluminium	Standard	Comfort	Wellness
Novum ZX E2	Elektrik	67.0002	67.0003	•	+	+
Novum ZX E4	Elektrik	67.1022	67.1023	•	+	+
Novum ZX E3 Viernheim	Elektrik	67.3202	67.3203	•	+	+
Novum ZX E5 Viernheim	Elektrik	67.3222	67.3223	•	+	+
Novum ZX E8 Lymph/Manu, Armauflagen mit Kugelgelenk	Elektrik	67.7102	67.7103	•	+	+
Novum ZX E8 Lymph/Manu, 3-tlg. Kopfteil	Elektrik	67.7202	67.7203	•	+	+

*** Polsterdicke**

- **Standard:** komplettes Polster, Gesamthöhe 6 cm
- **Comfort:** extra weiches Kopfteil inkl. Polstereinsatz (sowie Armauflagen), Gesamthöhe 8 cm
- **Wellness:** extra weiches komplettes Polster, Gesamthöhe 8 cm

ZUBEHÖR

Höhenverstellung**			Radautomatik	Papierrollenhalter	Polsterverlängerung	
SL Plus Basis **	SL Plus Medium **	SL Plus Perfekt **		B 65 cm	B 65 cm	
67.9162	67.9262	67.9362	67.9012	67.9005	69.010	2
			67.9013		69.010	3
					69.020	2
					69.020	3
+	+	+	+	+	69.010	
+	+	+	+	+	69.010	
+	+	+	+	+	69.020	
+	+	+	+	+	69.020	
-	+	+	+	-	-	
-	+	+	+	-	-	

** Bedienelement für Höhenverstellung nicht in der Standardausstattung enthalten



NEU

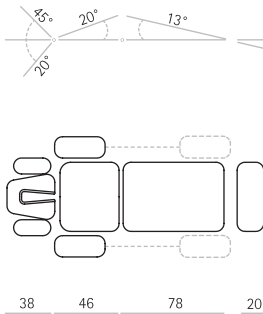
- Länge: min. 185 cm / max. 195 cm; Breite ca. 52 cm
- Höhenverstellung: 46 - 89 cm
- Grundgestell: graualuminium (RAL 9007)
- Höhenverstellung serienmäßig mittels Handschalter
- spezielles Polster "Dynamic" nach Dr. Ackermann für die strukturelle Osteopathie und sanfte Chiropraktik
- Dachstellung und Schrägstellung von Brust- und Beckenteil mittels Handschalter mit 2 Motoren
- Brustteil separat stufenlos verstellbar von 0° bis +20°
- Beckenteil mit Fußteil separat stufenlos verstellbar von 0° bis +13°
- Fußteil um 10 cm ausziehbar
- Hubkraft bis 200 kg (sicherheitsgeprüft nach EN 60601-1 mit 4-facher Last = 800 kg statisch)
- Kopfteil mit Nasenschlitz inkl. Polstereinsatz, stufenlos einstellbar von +45° bis -20° mittels Gasfeder, Länge 38 cm
- Serienmäßig fahrbar durch 2 Laufräder am Kopfende mit rutschfester Lauffläche
- Höhenverstellung ohne horizontalen Versatz
- Polsterfarben: siehe Seite 30
- Akkubetrieb für netzunabhängige Höhenverstellung, abschließbar mit Schlüssel

VORTEILE DER SOLID A6 DYNAMIC

Physiotherapeuten kennen das - Patienten mit Schmerzen können sich auch unter der Behandlung nur schwer entspannen. Diese Liege trägt dem mit ihrer außergewöhnlichen Polsterung Rechnung. Dank unterschiedlicher Polsterschichten kann der Therapeut auf gute Vorspannung gehen, so dass sich der Patient bei Mobilisation und Manipulation entspannen kann, was zur Effektivitätssteigerung der Behandlung beiträgt.



Dr. Paul W. Ackermann bei einer Behandlungsvorführung am Stand der HWK auf der MEDICA in Düsseldorf.



SOLID A6 DYNAMIC NACH DR. ACKERMANN*

In Zusammenarbeit mit Dr. Paul W. Ackermann haben wir eine Behandlungsliege entwickelt, die speziell auf die Bedürfnisse von Patienten zugeschnitten ist.

EINZIGARTIG VERSTELLBARE SEITENPOLSTER

Die Seitenpolster der Liege sind einzeln verschiebbar und sorgen somit ebenfalls für Entspannung des Patienten in Rückenlage. Ein weiterer Vorteil dieser Seitenpolster besteht darin, dass man diese seitlich am Polster in Position bringen kann. Somit hat man eine Verbreiterung der Liege und der Patient kann in Rückenlage entspannt seine Arme ablegen. Außerdem dienen diese Polster der Lagerung der Beine in Seitenlage.

Das leicht prominente Fußteil kann man ausziehen, so dass die Länge der Liege individuell an den Patienten angepasst werden kann.



Aufgrund der Ausformung der Kopf- und Brustteile ist die Liege auch für den Therapeuten ausgesprochen komfortabel. Sie ermöglicht, dass der Therapeut bei der Behandlung von Hals- und Brustwirbelsäule besonders nahe am Patienten arbeiten kann und damit einen besseren Kontakt zum Patienten hat. Nebenbei schont er seinen eigenen Rücken, da er seine jeweilige Arbeitsposition bequem anpassen kann.



Eine weitere Besonderheit dieser Liege ist, dass sowohl das Brust- als auch das Beckenteil selektiv hochstellbar ist. Damit kann der Therapeut das Ilium posterior oder Ilium anterior des Patienten in der Bauchlage behandeln. Damit geht die Therapie schneller und ältere Patienten brauchen sich nicht umzudrehen. Außerdem kann man die Liege in eine „Bequem-Position“ einstellen, so dass auch Patienten mit akuten Lumbago-Schias Beschwerden auf dem Bauch liegen können. Auch bei Patienten mit einer starken Kyphose oder Lendenlordose kann der Therapeut die Liege so anpassen, dass ein optimaler therapeutischer Effekt erzielt werden kann.



Die moderne Technik der „Strukturellen Osteopathie und Sanfte Chiropraktik“

Das Ackermann College wurde im Jahr 1974 von Dr. W. P. Ackermann, DC, DN, HP, Stockholm gegründet. Das Dr. Ackermann-Konzept der „Strukturellen Osteopathie und Sanfte Chiropraktik“ hat sich in fast 40-jähriger Lehrerfahrung und Anwendung an tausenden von Patienten bewährt. Heute wird das Ackermann College von seinem Sohn, PD Dr. med. Paul W. Ackermann, Schmerzforscher, geführt.

Die Ausbildung für „Strukturelle Osteopathie und Sanfte Chiropraktik“ nach Dr. Ackermann ist ein praxisbezogener Spezialunterricht für Therapeuten mit Grundausbildung in Anatomie und Physiologie, wie Ärzte, Physiotherapeuten und Heilpraktiker.

Erster Schwerpunkt des Kurses ist die Diagnostik mit Testprogramm und „Sekundenphänomene der Chiropraktik“ und dem Einüben der exakten Palpation blockierter Wirbelgelenke. Zweiter Schwerpunkt ist die zielgerichtete Behandlungstechnik - jeder Griff wird individuell eingeübt bis er „sitzt“.

*PD Dr. med. P. W. Ackermann, Facharzt für Orthopädie, CEO Ackermann College, Sturegatan 50, S-11436 Stockholm, www.ackermann-institutet.se

STANDARD AUSSTATTUNG SOLID

- Länge: 195 cm; Breite: 65 cm
- Höhenverstellung: 46 – 89 cm
- Grundgestell: weiß (RAL 9010)
- Bedienelement für Höhenverstellung nicht in der Standardausstattung enthalten
- Hubkraft bei elektrischer Höhenverstellung bzw. Akku bis 200 kg (sicherheitsgeprüft nach EN 60601-1 mit 4-facher Last = 800 kg statisch)
- Hubkraft bei hydraulischer Höhenverstellung bis 180 kg (sicherheitsgeprüft nach EN 60601-1 mit 4-facher Last = 720 kg statisch)
- Kopfteil mit Nasenschlitz inkl. Polsterinsatz, stufenlos einstellbar von +45° bis -50° mittels Gasfeder, Länge 38 cm
- Serienmäßig fahrbar durch 2 Laufräder am Kopfende mit rutschfester Lauffläche
- Höhenverstellung ohne horizontalen Versatz
- Polsterfarben: siehe Seite 30
- Elektrische Höhenverstellung mit codiertem Sicherheitssystem gemäß BfArM-Empfehlung
- Akkubetrieb für netzunabhängige Höhenverstellung, abschließbar mit Schlüssel
- Hydraulische netzunabhängige Höhenverstellung

NEU!

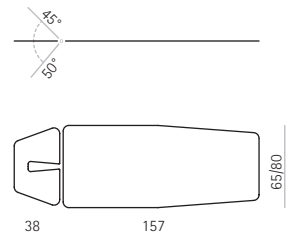
Unser Modell Solid ist standardmäßig mit den 2 im Kopfbereich vorhandenen Laufrädern fahrbar. Die Liege lässt sich somit wie eine „Schubkarre“ verschieben. Die Liege kann mit 1 oder 2 zusätzlichen Radautomatiken aufgerüstet werden. Mit einer zusätzlichen Radautomatik im Fußteilbereich lässt sich die Liege vor und zurück bewegen. Mit 2 zusätzlichen Radautomatiken im Fußteil- und Kopfbereich lässt sich die Liege rollend in alle Richtungen bewegen.



SOLID E2



Abb. zzgl. SL Basis



SOLID E4

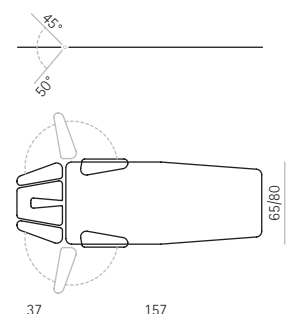


Abb. zzgl. SL Basis, SL Perfekt, Radautomatik

- Kopfteil mit 2 höhen- und seitenverstellbaren Armauflagen



Polsterverlängerung



SOLID E2 OSTEO

- Rumpfteil verjüngt sich am Fußende auf 47 cm

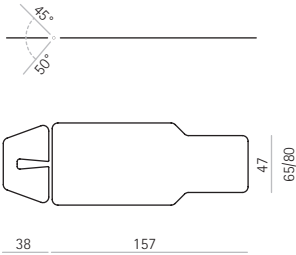


Abb. zzgl. SL Basis, SL Perfekt, Radautomatik



SOLID H4 OSTEO

- Kopfteil mit 2 höhen- und seitenverstellbaren Armauflagen
- Rumpfteil verjüngt sich am Fußende auf 47 cm

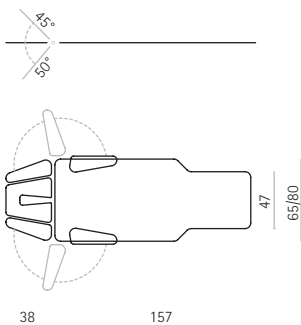


Abb. hydraulische Höhenverstellung zzgl. Radautomatik



SOLID E2 COLMAR

- Extra langes Rückenteil **ohne** Nasenschlitz für angenehmes Sitzen in Rückenlage, stufenlos verstellbar von 0° bis +90° mittels Gasfeder

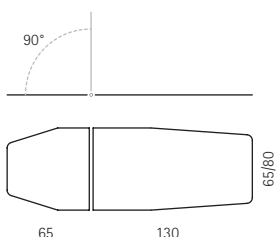


Abb. zzgl. SL Basis, SL Perfekt, Radautomatik



- 2 Grundgestell weiß (RAL 9010)
- 3 Grundgestell graualuminium (RAL 9007)
- Standardausstattung ohne Aufpreis
- + Zusatzausstattung mit Aufpreis
- nicht möglich



		Grundgestell		Polsterdicke *			ZUBEHÖR			
		weiß	grau-aluminium	Standard	Comfort	Wellness	Höhenverstellung**		Radautomatik	
							87.9162	87.9362	Fußende	Kopfende
									87.9012	87.9022
									87.9013	87.9023
Solid E2	Elektrik	87.2212	87.2213	•	+	+	+	+	+	+
Solid A2	Akku	88.2212	88.2213	•	+	+	+	+	+	+
Solid H2	Hydraulik	86.2212	86.2213	•	+	+	-	-	+	+
Solid E4	Elektrik	87.2432	87.2433	•	+	+	+	+	+	+
Solid A4	Akku	88.2432	88.2433	•	+	+	+	+	+	+
Solid H4	Hydraulik	86.2432	86.2433	•	+	+	-	-	+	+
Solid E2 Osteo	Elektrik	87.3212	87.3213	•	+	+	+	+	+	+
Solid A2 Osteo	Akku	88.3212	88.3213	•	+	+	+	+	+	+
Solid H2 Osteo	Hydraulik	86.3212	86.3213	•	+	+	-	-	+	+
Solid E4 Osteo	Elektrik	87.3432	87.3433	•	+	+	+	+	+	+
Solid A4 Osteo	Akku	88.3432	88.3433	•	+	+	+	+	+	+
Solid H4 Osteo	Hydraulik	86.3432	86.3433	•	+	+	-	-	+	+
Solid E2 Colmar	Elektrik	87.4202	87.4203	•	-	+	+	+	+	+
Solid A2 Colmar	Akku	88.4202	88.4203	•	-	+	+	+	+	+
Solid H2 Colmar	Hydraulik	86.4202	86.4203	•	-	+	-	-	+	+
Solid E3 Viernheim	Elektrik	87.5312	87.5313	•	+	+	+	+	+	+
Solid A3 Viernheim	Akku	88.5312	88.5313	•	+	+	+	+	+	+
Solid H3 Viernheim	Hydraulik	86.5312	86.5313	•	+	+	-	-	+	+
Solid E5 Viernheim	Elektrik	87.5532	87.5533	•	+	+	+	+	+	+
Solid A5 Viernheim	Akku	88.5532	88.5533	•	+	+	+	+	+	+
Solid H5 Viernheim	Hydraulik	86.5532	86.5533	•	+	+	-	-	+	+
Solid E4 OCMT	Elektrik	87.7432	87.7433	•	+	+	+	+	+	+
Solid A4 OCMT	Akku	88.7432	88.7433	•	+	+	+	+	+	+
Solid A6 Dynamic	Akku	-	88.7633	-	-	•	+	+	-	-

*** Polsterdicke**

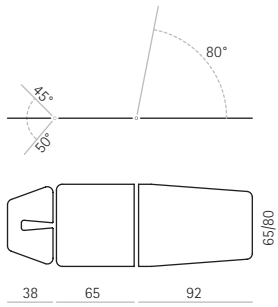
- **Standard:** komplettes Polster, Gesamthöhe 6 cm
- **Comfort:** extra weiches Kopfteil inkl. Polstereinsatz (sowie Armauflagen), Gesamthöhe 8 cm
- **Wellness:** extra weiches komplettes Polster, Gesamthöhe 8 cm

** Bedienelement für Höhenverstellung nicht in der Standardausstattung enthalten

*** Höhenverstellung serienmäßig mittels Handschalter

SOLID E3 VIERNHEIM

Papierroll- lenhalter	Polsterverlängerung
B 65 cm	B 65 cm
67.9005	69.010 2
	69.010 3
	69.020 2
	69.020 3
+	69.010
+	69.010
+	69.010
+	69.010
+	69.010
+	69.010
+	69.010
+	69.010
+	-
+	-
+	-
+	-
+	69.020
+	69.020
+	69.020
+	69.020
+	69.020
+	69.020
-	-

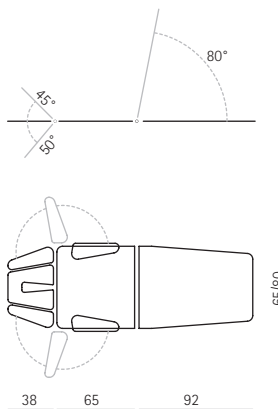


- Beinteil stufenlos verstellbar von 0° bis +80° mittels Gasfeder

Abb. zzgl. SL Basis, SL Perfekt, Radautomatik



SOLID E5 VIERNHEIM



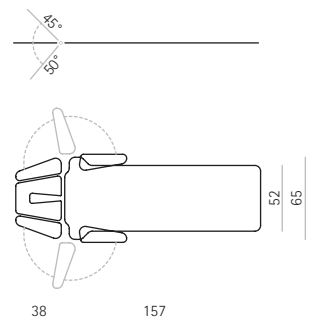
- Kopfteil mit 2 höhen- und seitenverstellbaren Armauflagen
- Beinteil stufenlos einstellbar von 0° bis +80° mittels Gasfeder

Abb. zzgl. SL Basis, SL Perfekt, Radautomatik



SOLID E4 OCMT

HINWEIS! Nur in Polsterbreite 52 cm lieferbar!



- Speziell entwickelt für die **Osteopathie, Chiropraktik, Manuelle Therapie**
- Extra schmales Rumpfteilstpolster von nur 52 cm Breite, um patientennah zu behandeln

Abb. zzgl. SL Basis, SL Perfekt, Radautomatik



STANDARDAUSSTATTUNG IMPULS

- Länge: 195 cm; Breite: 65 cm
- Höhenverstellung: 50 – 96 cm
- Grundgestell: weiß (RAL 9010)
- Bedienelement für Höhenverstellung nicht in der Standardausstattung enthalten
- Hubkraft bei elektrischer Höhenverstellung bzw. Akku bis 200 kg (sicherheitsgeprüft nach EN 60601-1 mit 4-facher Last = 800 kg statisch)
- Hubkraft bei hydraulischer Höhenverstellung bis 180 kg (sicherheitsgeprüft nach EN 60601-1 mit 4-facher Last = 720 kg statisch)
- Kopfteil mit Nasenschlitz inkl. Polstereinsatz, stufenlos einstellbar von +45° bis -50° mittels Gasfeder, Länge 38 cm
- Höhenverstellung ohne horizontalen Versatz
- Polsterfarben: siehe Seite 30
- Elektrische Höhenverstellung mit codiertem Sicherheitssystem gemäß BfArM-Empfehlung
- Akkubetrieb für netzunabhängige Höhenverstellung, abschließbar mit Schlüssel
- Hydraulische netzunabhängige Höhenverstellung

NEU!

Im Grundgestell zuschaltbare Radautomatik zum Verschieben der Liege in alle Richtungen, stufenlose Höhenverstellung ohne horizontalen Versatz. Auf Wunsch Höhenverstellung lieferbar mit netzunabhängigem Akku oder Hydraulik (mit Aufpreis).

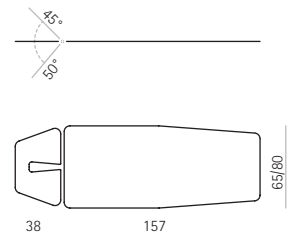


IMPULS E2



MAX.
200 kg

Abb. zzgl. SL Basis



IMPULS E4



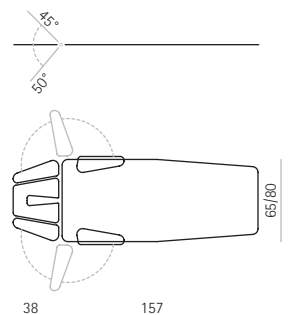
MAX.
200 kg

Abb. zzgl. SL Basis, SL Perfekt, Radautomatik

- Kopfteil mit 2 höhen- und seitenverstellbaren Armauflagen

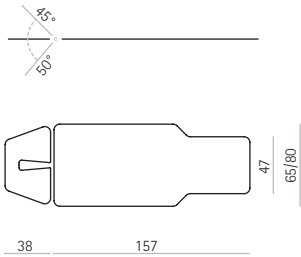


Polsterverlängerung



IMPULS E2 OSTEO

- Rumpfteil verjüngt sich am Fußende auf 47 cm



Radautomatik



Abb. zzgl. SL Basis, SL Perfekt, Radautomatik



IMPULS H4 OSTEO

- Kopfteil mit 2 höhen- und seitenverstellbaren Armauflagen
- Rumpfteil verjüngt sich am Fußende auf 47 cm

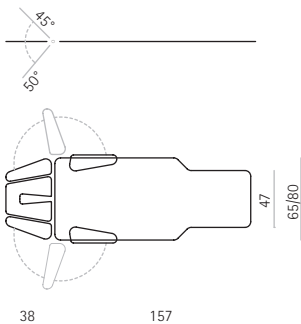


Abb. hydraulische Höhenverstellung, zzgl. Radautomatik



IMPULS E2 COLMAR

- Extra langes Rückenteil ohne Nasenschlitz für angenehmes Sitzen in Rückenlage, stufenlos verstellbar von 0° bis +90° mittels Gasfeder

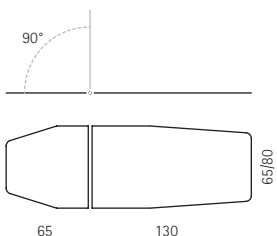


Abb. zzgl. SL Basis, SL Perfekt, Radautomatik



- 2 Grundgestell weiß (RAL 9010)
- 3 Grundgestell graualuminium (RAL 9007)
- Standardausstattung ohne Aufpreis
- + Zusatzausstattung mit Aufpreis
- nicht möglich



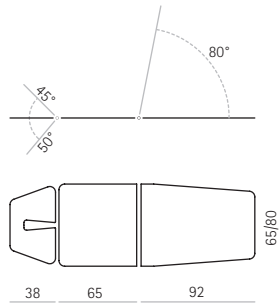
		Grundgestell		Polsterdicke *			ZUBEHÖR		
		weiß	grau-aluminium	Standard	Comfort	Wellness	Höhenverstellung**		
							SL Plus Basis**	SL Plus Medium**	SL Plus Perfekt**
							91.9162	91.9262	91.9362
Impuls E2	Elektrik	91.2212	91.2213	•	+	+	+	+	+
Impuls A2	Akku	92.2212	92.2213	•	+	+	+	+	+
Impuls H2	Hydraulik	93.2212	93.2213	•	+	+	-	-	-
Impuls E4	Elektrik	91.2432	91.2433	•	+	+	+	+	+
Impuls A4	Akku	92.2432	92.2433	•	+	+	+	+	+
Impuls H4	Hydraulik	93.2432	93.2433	•	+	+	-	-	-
Impuls E2 Osteo	Elektrik	91.3212	91.3213	•	+	+	+	+	+
Impuls A2 Osteo	Akku	92.3212	92.3213	•	+	+	+	+	+
Impuls H2 Osteo	Hydraulik	93.3212	93.3213	•	+	+	-	-	-
Impuls E4 Osteo	Elektrik	91.3432	91.3433	•	+	+	+	+	+
Impuls A4 Osteo	Akku	92.3432	92.3433	•	+	+	+	+	+
Impuls H4 Osteo	Hydraulik	93.3432	93.3433	•	+	+	-	-	-
Impuls E2 Colmar	Elektrik	91.4202	91.4203	•	-	+	+	+	+
Impuls A2 Colmar	Akku	92.4202	92.4203	•	-	+	+	+	+
Impuls H2 Colmar	Hydraulik	93.4202	93.4203	•	-	+	-	-	-
Impuls E3 Viernheim	Elektrik	91.5312	91.5313	•	+	+	+	+	+
Impuls A3 Viernheim	Akku	92.5312	92.5313	•	+	+	+	+	+
Impuls H3 Viernheim	Hydraulik	93.5312	93.5313	•	+	+	-	-	-
Impuls E5 Viernheim	Elektrik	91.5532	91.5533	•	+	+	+	+	+
Impuls A5 Viernheim	Akku	92.5532	92.5533	•	+	+	+	+	+
Impuls H5 Viernheim	Hydraulik	93.5532	93.5533	•	+	+	-	-	-
Impuls E4 OCMT	Elektrik	91.7432	91.7433	•	+	+	+	+	+
Impuls A4 OCMT	Akku	92.7432	92.7433	•	+	+	+	+	+

*** Polsterdicke**

- **Standard:** komplettes Polster, Gesamthöhe 6 cm
- **Comfort:** extra weiches Kopfteil inkl. Polstereinsatz (sowie Armauflagen), Gesamthöhe 8 cm
- **Wellness:** extra weiches komplettes Polster, Gesamthöhe 8 cm

**** Bedienelement für Höhenverstellung nicht in der Standardausstattung enthalten**

IMPULS E3 VIERNHEIM

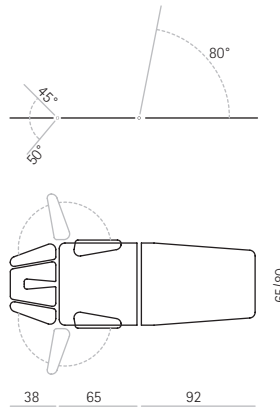


- Beinteil stufenlos verstellbar von 0° bis +80° mittels Gasfeder

Abb. zzgl. SL Basis, SL Perfekt, Radautomatik



IMPULS E5 VIERNHEIM



- Kopfteil mit 2 höhen- und seitenverstellbaren Armauflagen
- Beinteil stufenlos verstellbar von 0° bis +80° mittels Gasfeder

Abb. zzgl. SL Basis, SL Perfekt, Radautomatik



IMPULS E4 OCMT



HINWEIS! Nur in Polsterbreite 52 cm lieferbar!

- Speziell entwickelt für die **Osteopathie, Chiropraktik, Manuelle Therapie**
- Extra schmales Rumpfteilstpolster von nur 52 cm Breite, um patientennah zu behandeln

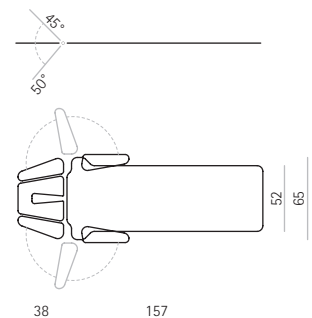


Abb. zzgl. SL Basis, SL Perfekt, Radautomatik



Radautomatik	Papierrollenhalter	Polsterverlängerung	
	B 65 cm	B 65 cm	
91.9012	67.9005	69.010	2
		69.010	3
69.020		2	
69.020		3	
91.9013			
+	+	69.010	
+	+	69.010	
+	+	69.010	
+	+	69.010	
+	+	69.010	
+	+	69.010	
+	+		-
+	+		-
+	+		-
+	+		-
+	+		-
+	+		-
+	+	69.020	
+	+	69.020	
+	+	69.020	
+	+	69.020	
+	+	69.020	
+	+	69.020	
+	+	69.020	
+	+	69.020	

KINGSIZE NOVUM PLUS

KINGSIZE NOVUM PLUS E1



Abb. zzgl. Radautomatik, Rundumschaltung

STANDARDAUSSTATTUNG KINGSIZE NOVUM PLUS

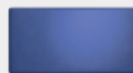
- Länge: 200 cm; Breite: 100 cm
- Höhenverstellung: 40 – 95 cm
- Grundgestell: weiß (RAL 9010)
- Hubkraft bis 220 kg (sicherheitsgeprüft nach EN 60601-1 mit 4-facher Last = 880 kg statisch)
- Höhenverstellung ohne horizontalen Versatz
- Polsterfarben: siehe Seite 30
- Elektrische Höhenverstellung mit codiertem Sicherheitssystem gemäß BfArM-Empfehlung



- Standardausstattung ohne Aufpreis
- + Zusatzausstattung mit Aufpreis
- nicht möglich

* Polsterdicke

- **Standard:** komplettes Polster Gesamthöhe 6 cm
- **Wellness:** extra weiches komplettes Polster Gesamthöhe 8 cm



	Polsterbreite
	100 cm
Kingsize Novum Plus E1	65.7102
Kingsize Novum Plus E2	65.7142

KINGSIZE NOVUM PLUS E2

- Kopfteil stufenlos einstellbar von 0° bis +30° mittels 2 Gasfedern

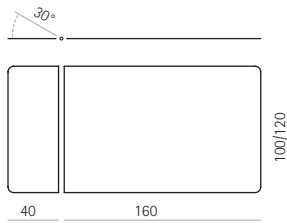


Abb. zzgl. Radautomatik, Rundumschaltung



BESONDERHEITEN

- äußerst stabile, funktionelle und sichere Konstruktion
- höchste Standfestigkeit
- sehr große Liegefläche mit Standardbreite von 100 cm und 120 cm
- sehr niedrige Einstiegshöhe von nur 40 cm



Besonders bei der Bobath- und Vojta-Therapie sind Therapeut und Therapieliege höchsten Belastungen ausgesetzt. Nicht selten befindet sich neben dem Patient ein zusätzlicher Therapeut auf der Liege. Nur extrem stabile Technik mit hoher Standfestigkeit und Sicherheit erfüllt diese Anforderungen.

	Polsterdicke *		ZUBEHÖR		Fuß- statt Handschalter
			Radautomatik	Rundumschaltung	
120 cm	Standard	Wellness	65.7012	65.7062	
+	•	+	+	+	+
+	•	+	+	+	+

NASENSCHLITZTÜCHER



- 44.0001** Nasenschlitztücher für O-Line, Lignum und alle höhenverstellbaren Liegen (bis 17.11.2010), Papier, H 30 x B 21 cm, Packung á 100 Stück

NASENSCHLITZTÜCHER



- 44.0002** Nasenschlitztücher für Solid, Impuls, Novum ZX, Smart XL (ab 17.11.2010), Papier, H 30 x B 40 cm, Packung á 100 Stück

NEU

NASENSCHLITZTÜCHER MOLTON



- 44.0003** Nasenschlitztücher Molton, wiederverwendbar (waschbar), 47,5 cm x 45 cm, Packung á 5 Stück

PAPIERROLLENHALTER



- 67.9005** Papierrollenhalter für Breite 65 cm (für Solid / Impuls / Novum ZX)

POLSTERVERLÄNGERUNG



Länge 20 cm, für Breite 65 cm und 80 cm, inkl. Querstrebe, zum direkten und einfachen Ankoppeln am Beinteilpolster bei höhenverstellbaren HWK-Liegen

- 69.0102** Polsterverlängerung für E2/A2, E4/A4, E4/A4 OCMT, Grundgestell weiß
69.0202 Polsterverlängerung für Viernheim, Grundgestell weiß

SPERRBOXEN, lieferbar als Nachrüstgerät



- 16.0000** Sperrbox für Antriebe Matrix sowie Fremdantriebe mit Schutzleiter inkl. Netzkabel (Montage nur durch autorisiertes Fachpersonal)
16.0001 Sperrbox für Antriebe Ecomag* (SEM), SHE und SEUD sowie Fremdantriebe ohne Schutzleiter inkl. Netzkabel (nur durch autorisiertes Fachpersonal)
16.0002 Sperrbox für Antrieb Matrix mit Schutzleiter inkl. Netzkabel und Anschlusskabel
16.0003 Sperrbox für Antrieb Hanning ohne Schutzleiter inkl. Netzkabel und Anschlusskabel

* Option kpl. Austausch Steuerung Ecomag

HOCKER



- Aluminium-Fußkreuz mit Ringauslösung
- stufenlos höhenverstellbar mittels Gasfeder
- fahrbar mit Rollen* „weich, gebremst“ für „harte“ Böden (z.B. Laminat, Parkett und PVC)

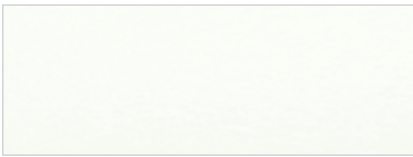
51.2051 Hocker mit Polster, rund, Höhe 44 - 59 cm (s. Abb.)

51.2053 Hocker mit Polster, rund, Höhe 60 - 80 cm
*optional Rollen „hart, gebremst“ für „weiche“ Böden (z.B. Teppichboden)

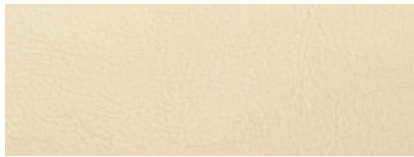


32.1121 Gestell fahrbar, Spiegel stufenlos kippbar von -15° bis $+35^{\circ}$ (ohne Höhenverstellung), Höhe inkl. Gestell ca. 180 cm, Spiegelfläche 50 x 143 cm (B x H)

weiß



beige



*Pandoria kiesel



apricot



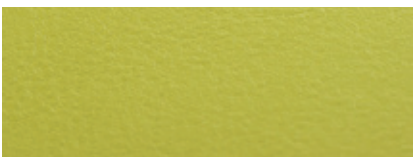
mango



safran



limone

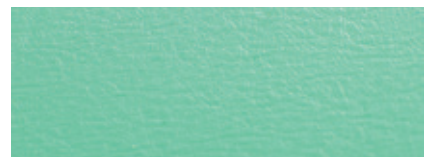


*Pandoria kaktus

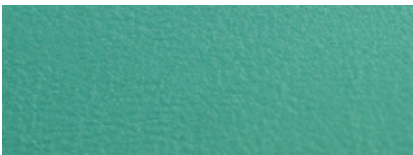


NEU

aqua



agave



*Pandoria smaragd



NEU

*Pandoria royal



NEU

*Pandoria sky



NEU

sky



atoll



cyclame



violett



orchidee



karneol



feuer

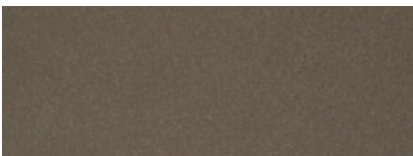


*Pandoria kirsche

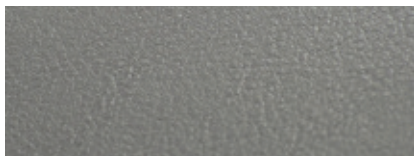


NEU

*Pandoria smoke



chrom



anthrazit



Weitere Skai®-Bezüge auf Anfrage mit Aufpreis erhältlich.
*Neue Polsterfarben „Pandoria“ mit Aufpreis.

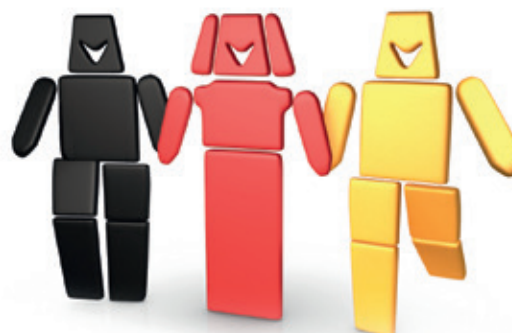
Liegengestelle

- Die Wände der Gestellrohre sind zwischen 2 und 4 mm stark.
- Die Grundrahmen der HWK-Liegen sind ausnahmslos aus 3- bzw. 4 mm dicken Stahlrohren gefertigt (keine Verwindung).
- Die Schweißnähte der sicherheitsrelevanten Gestellteile werden in unserer Produktion grundsätzlich mit 1,5 to Belastung einzeln geprüft.

Zur Erhöhung der Lebensdauer und der Stabilität werden die Polsterbefestigungen ausschließlich mit speziellen, metrischen Einziehmuttern und metrischen Schrauben mit min. 6 mm Durchmesser ausgeführt.

Polster

- Bei den beweglichen Polsterteilen bestehen die Liegenpolsterträger ausnahmslos aus massiven 18 mm dicken Multiplexholzplatten
- Bei den nicht beweglichen, festen Polsterteilen bestehen die Liegenpolsterträger ausnahmslos aus stabilen 19 mm dicken Pressspanplatten



WIR PRODUZIEREN IN DEUTSCHLAND

POLSTERAUFBAU

Unsere Polster werden mit ausschließlich hochwertigem Material verarbeitet und setzen sich folgendermaßen zusammen.

Standard

Hochwertige 40 mm Sandwichpolsterung, bestehend aus 30 mm Verbundschaum RG 80* oben, seitliche Abpolsterung mit 10 mm Polyetherschaum RG 4040* sowie mit PP-Vlies abgedeckt.

Comfort

Ist eine Kombination aus Standard- und Wellnesspolsterung. Das Kopfteil besteht aus einer Wellnesspolsterung, das restliche Polster besteht aus einer Standardpolsterung.

Wellness

Hochwertige 60 mm Polsterung, bestehend aus 20 mm Polyetherschaum RG 4060* als Tragpolsterung, darauf 40 mm hochelastischer Polyether-Kaltschaum RG 3525*, seitliche Abpolsterung mit 10 mm Polyetherschaum RG 4040* sowie mit PP-Vlies abgedeckt.

*RG = Raumgewicht = Gewicht an Masse pro m³ (ersten 2 Ziffern); weitere 2 Ziffern beschreiben die Stauchhärte; (z.B. 25 = 2,5 kp (Kilopond))

ALLGEMEINES

Die Preise entnehmen Sie bitte unserer aktuellen Preisliste. Unsere Mitarbeiter im Vertrieb sowie unsere Handelspartner geben Ihnen gerne weitere Auskunft. Bei Bestellungen und Vereinbarungen gelten die allgemeinen Geschäftsbedingungen der Hagsfelder Werkstätten & Wohngemeinschaften Karlsruhe gGmbH. Diese finden Sie auf der Homepage der HWK. Irrtum und Änderungen vorbehalten.

Die HWK gGmbH - Medizintechnik verfügt über ein großes Vertriebs- und Servicenetz in Deutschland und Europa. Somit stellen wir sicher, dass unsere Kunden nahezu an jedem Ort durch einen autorisierten Fachhändler versorgt und optimal betreut werden.

Ein Unternehmensbereich der Hagsfelder Werkstätten & Wohngemeinschaften Karlsruhe gGmbH
Postfach 43 02 60 • D-76217 Karlsruhe.

IN BESTER LAGE

Ihr HWK-Partner:



**HWK - Medizintechnik
VitalSein Shop**

Obergasse 3a - D-87666 Pforzen

Telefon: +49 (0) 8346 / 17 15 100

Telefax: +49 (0) 8346 / 98 28 81

Mail: info@vitalsein-shop.de

Unser Vertriebsbüro erreichen Sie:

Mo. bis Fr. von 9:00 bis 18:00 Uhr
und Samstag von 9:00 bis 13:00 Uhr

www.massageliege-therapieliege.de

