

Work happily



V1.2

naggura'swop

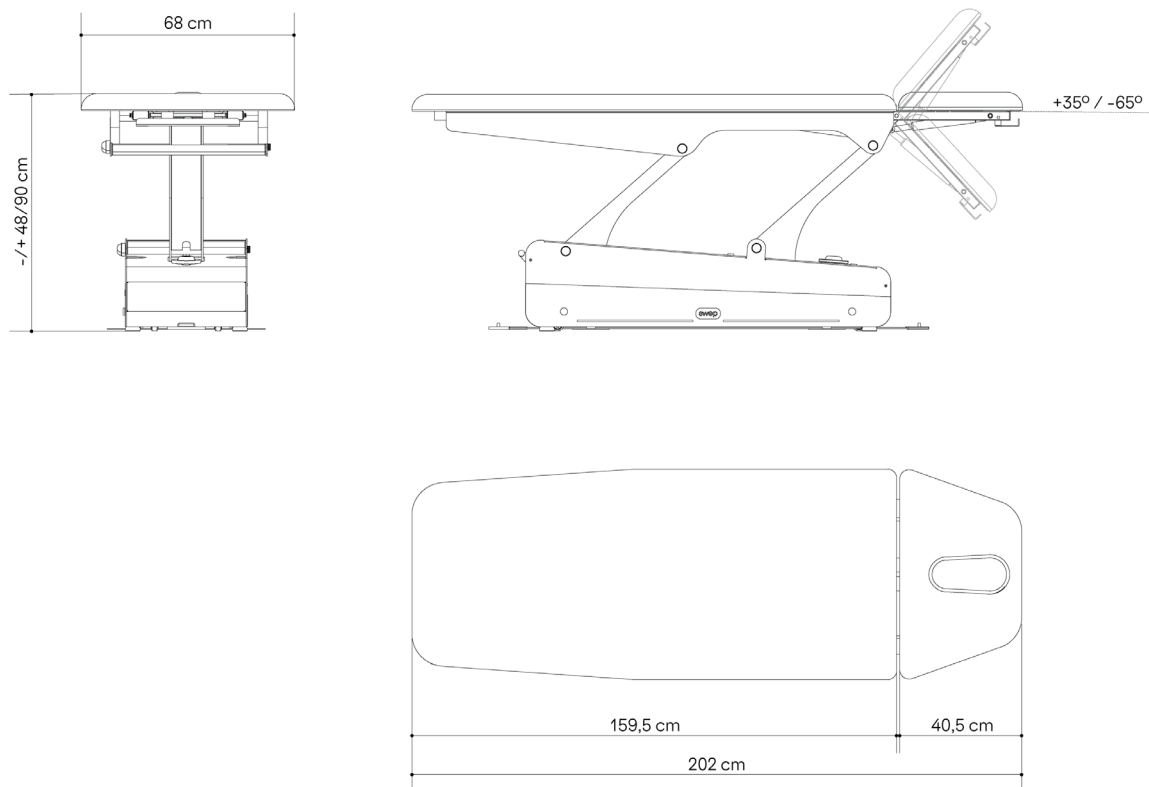
[naggura.com](http://naggura.com)

# Swop 2 Physio

  Physiotherapy



## Dimensions



## General Specifications

### MOTORS

1 engine height (6000N)

### FRAME COLOUR

Space ball is RAL 7015  
Base Frame is RAL 7047

### DIMENSIONS (LENGTH X WIDTH)

202 x 68 cm

### INSULATION CLASS

Reinforced insulation II

### HEIGHT (MIN. AND MAX.)

48/90 cm

### PRODUCT CLASSIFICATION

Class I Equipment

### WEIGHT

96 kg

### APPLIED PARTS

Type B

### LIFTING CAPACITY

200 kg

### MOISTURE RESISTENCE

IPx0

### POWER SUPPLY

230 V - 50/60 Hz

### FEEDER CABLE

2,5m, white

## Operation

Head section with 2 gas springs. Handlebar

Space ball peripheral switch, easy access from all sides of the table.

4 wheels turning 360°. Fully integrated system underneath the base frame. 1 Central lever.

## Upholstery

Thickness: 5cm

Density: 40kg/m<sup>3</sup>

Breathing hole and plug.

Seamless upholstery with round edges.

Naggura Skin upholstery: 100% vinyl compound.

Protection against germs and UV rays.

Superior abrasion resistance: >250K cycles.

Flame retardancy: NF P 92-503/M1

Colour: Graphite

## Warranty and conformity

### WARRANTY

2 years on table and upholstery

### CONFORMITY

EN ISO 14971: 2019, EN ISO 20417:2021,

EN ISO 15223-1: 2016, ISO 10993-1: 2018,

EN ISO 10993-5: 2009, EN ISO 10993-10: 2013,

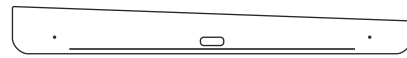
EN ISO 13485:2016,

EN 60601-2-52:2010+ AC:2011+A1:2015,

EN 60601-1-2:2015+ A1:2020,

EN 60601-1:2006+ A1:2013+AC:2014+A12:2014 +A2:2020

## Collections



### Nordic

METAL



Yellow



Blue



Pink

### Foll

METAL



Ash



Clay

### Iron

METAL



Inox



Black

### Om

WOOD



Oak



Wenge

### Techno

PMMA



Fluor



Fuxia



Ice

## Accessories

### Paper roll holder



### Bed Covers



## Safety

Safety switch with key (power off).

Motor with safety clutch.

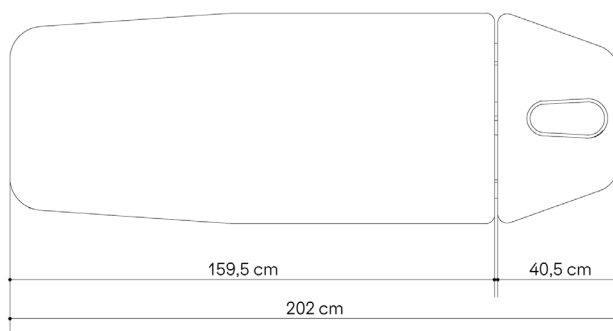
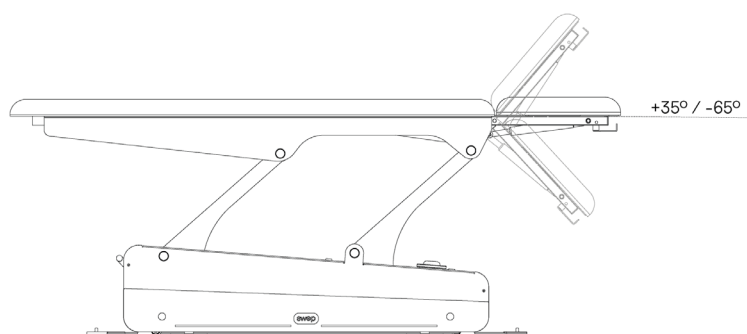
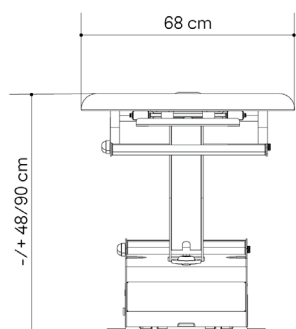
# Swop 2 Physio



Physiotherapy



## Dimensiones y Funciones



## Características técnicas

### MOTORES

1 motor altura (6000 N)

### COLOR DE LA ESTRUCTURA

Space ball: RAL 7015  
Base Frame: RAL 7047

**DIMENSIONES (LARGOxANCHO)**  
202 x 68 cm

**CLASE DE AISLAMIENTO**  
Aislamiento reforzado II

**ALTURA (MIN. Y MAX.)**  
48/90 cm

**CLASIFICACIÓN PRODUCTO**  
Equipamiento Clase I

**PESO**  
96 kg

**TIPO DE COMPONENTE**  
Tipo B

**CAPACIDAD DE CARGA**  
200 kg

**RESISTENCIA HUMEDAD**  
IPx0

**FUENTE DE ALIMENTACIÓN**  
230 V - 50/60 Hz

**CABLE DE ALIMENTACIÓN**  
2,5m, blanco

## Funcionalidades

Cabezal con dos pistones.

Manillar apoyamanos.

Sistema perimetral Space ball, accesible desde cada lado de la camilla.

4 ruedas con giro 360°. Sistema completamente integrado bajo la estructura de la base accionado con una palanca.

## Tapizados

Espesor: 5cm

Densidad: 40kg/m<sup>3</sup>

Agujero y cojín facial.

Borde redondeado sin costuras.

Tapizado con Naggura Skin: 100% Mezcla de vinilo.

Protección contra gérmenes y rayos UV.

Resistencia superior a la abrasión: >250K ciclos.

Protección ignífuga: NF P 92-503/M1

Color: Grafito

## Garantía y conformidad

### GARANTÍA

2 años (camilla y tapizado)

### CONFORMIDAD

EN ISO 14971: 2019, EN ISO 20417:2021,

EN ISO 15223-1: 2016, ISO 10993-1: 2018,

EN ISO 10993-5: 2009, EN ISO 10993-10: 2013,

EN ISO 13485:2016,

EN 60601-2-52:2010+ AC:2011+A1:2015,

EN 60601-1-2:2015+ A1:2020,

EN 60601-1:2006+ A1:2013+AC:2014+A12:2014 +A2:2020

## Colecciones



**Nordic**  
METAL



Yellow



Blue



Pink

**Foll**  
METAL



Ash



Clay

**Iron**  
METAL



Inox



Black

**Om**  
MADERA



Oak



Wenge

**Techno**  
PMMA



Fluor



Fuxia



Ice

## Accesorios

Portarrollos de papel



Funda de protección



## Seguridad

Botón de seguridad con llave (apagar).

Motor con embrague de seguridad.

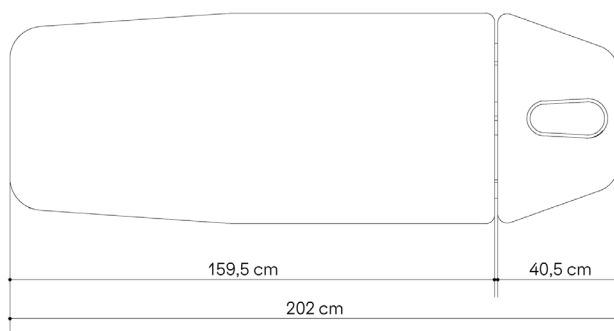
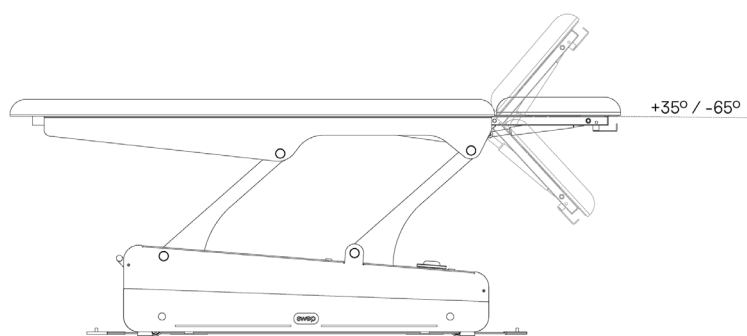
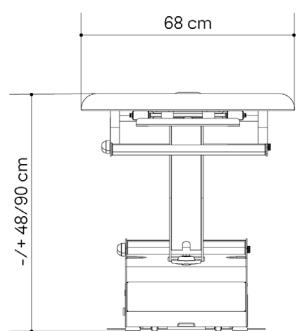
# Swop 2 Physio



Physiotherapy



## Dimensions et Fonctions



## Spécifications Générales

### MOTEURS

1 moteur hauteur (6000 N)

### COULEUR DU CADRE

Space ball: RAL 7015  
Base Frame: RAL 7047

### DIMENSIONS (LONGUEUR-LARGEUR)

202 x 68 cm

### CLASSE D'ISOLATION

Isolation renforcée II

### HAUTEUR (MIN. ET MAX.)

48/90 cm

### CLASSIFICATION DU PRODUIT

Équipement de classe I

### POIDS

96 kg

### PARTIES APPLIQUÉES

Type B

### CAPACITÉ DE CHARGE

200 kg

### RÉSISTANCE À L'HUMIDITÉ

IPx0

### ALIMENTATION

230 V - 50/60 Hz

### CÂBLE D'ALIMENTATION

2,5m, Blanc

## Fonctionnement

Tête avec 2 vérins à gaz.

Support guidon repose-mains.

Le cadre périphérique SPACE BALL, facilement accessible de tous les côtés de la table.

4 roues 360°, entièrement intégrées au châssis, et 1 levier permettent de lever la table sur les 4 roues.

## Revêtement

Épaisseur: 5cm

Densité: 40kg/m<sup>3</sup>

Trou visage et bouchon amovible.

Revêtement sans coutures et bords arrondis.

Revêtement avec Naggura Skin : 100% composé de vinyle. Protection contre germes et rayons UV.

Résistance supérieure à l'abrasion: >250K cycles.

Résistance à la flamme : NF P 92-503/M1

Couleur : Graphite

## Garantie et conformité

### GARANTIE

2 ans sur la table et le revêtement

### CONFORMITÉ

EN ISO 14971: 2019, EN ISO 20417:2021,

EN ISO 15223-1: 2016, ISO 10993-1: 2018,

EN ISO 10993-5: 2009, EN ISO 10993-10: 2013,

EN ISO 13485:2016,

EN 60601-2-52:2010+ AC:2011+A1:2015,

EN 60601-1-2:2015+ A1:2020,

EN 60601-1:2006+ A1:2013+AC:2014+A12:2014 +A2:2020

## Collections



### Nordic

METAL



Yellow



Blue



Pink

### Foll

METAL



Ash



Clay

### Iron

METAL



Inox



Black

### Om

WOOD



Oak



Wenge

### Techno

PMMA



Fluor



Fuxia



Ice

## Accessoires

### Porte-rouleau



### Housse de protection



## Sécurité

Verrouillage de sécurité avec clé (désactive les moteurs).

Moteur avec embrayage de sécurité.

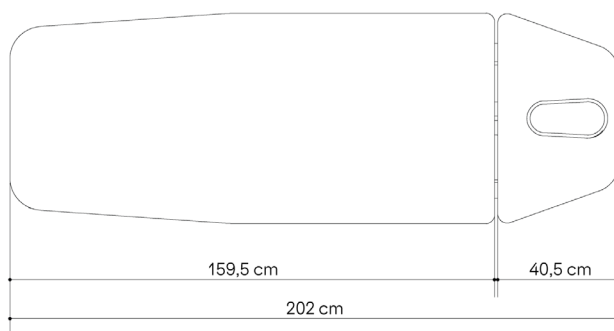
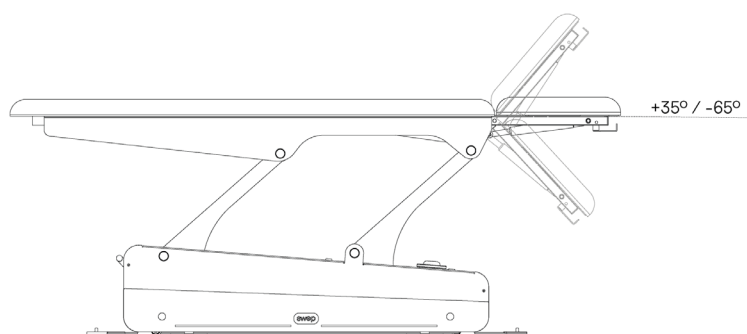
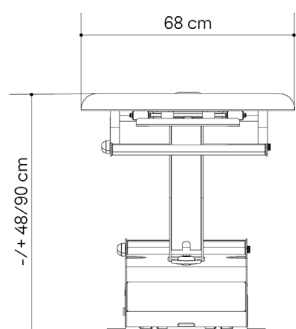
# Swop 2 Physio



Physiotherapy



## Dimensioni e Funzioni







### Caratteristiche tecniche

**MOTORI**  
1 motore altezza (6000 N)

**COLORE DEL TELAIO**  
Space ball: RAL 7015  
Base Frame: RAL 7047

**DIMENSIONI (LUNGHEZZA-LARGHEZZA)**  
202 x 68 cm

**CLASSE DI ISOLAMENTO**  
Isolamento rinforzato II

**ALTEZZA (MINIMA E MASSIMA)**  
48/90 cm

**CLASSIFICAZIONE PRODOTTO**  
Prodotto di Classe I

**PESO**  
96 kg

**PARTI APPLICATE**  
Tipo B

**CAPACITÀ DI CARICO**  
200 kg

**RESISTENZA ALL'UMIDITÀ**  
IPx0

**ALIMENTAZIONE ELETTRICA**  
230 V - 50/60 Hz

**CAVO DI ALIMENTAZIONE**  
2,5m, Bianco

### Funzionalità

Testiera dotata di 2 pistoni a gas.

Supporto manubrio.

Sistema perimetrale sferico Space Ball, di facile accesso da tutti i lati del lettino.

4 ruote a 360° completamente integrate nel telaio. 1 leva solleva il lettino sulle sue 4 ruote.

### Imbottiture

Spessore: 5cm

Densità: 40kg/m<sup>3</sup>

Foro e cuscinetto facciale

Bordo arrotondato senza cuciture.

Rivestimento Naggura Skin: 100% Mix vinilico.

Protezione contro germi e raggi UV.

Resistenza superiore all'abrasione. > 250K

Resistenza alla fiamma: NF P 92-503 / M1

Colore: Grafite

### Garanzia e conformità

**GARANZIA**

2 anni sul lettino e il rivestimento

**CONFORMITÀ**

EN ISO 14971: 2019, EN ISO 20417:2021,

EN ISO 15223-1: 2016, ISO 10993-1: 2018,

EN ISO 10993-5: 2009, EN ISO 10993-10: 2013,

EN ISO 13485:2016,

EN 60601-2-52:2010+ AC:2011+A1:2015,

EN 60601-1-2:2015+ A1:2020,

EN 60601-1:2006+ A1:2013+AC:2014+A12:2014 +A2:2020

### Collezioni



**Nordic**  
METAL



Yellow



Blue



Pink

**Foll**  
METAL



Ash



Clay

**Iron**  
METAL



Inox



Black

**Om**  
WOOD



Oak



Wenge

**Techno**  
PMMA



Fluor



Fuxia



Ice

### Accessori

Portarotoli



Coprilettini



### Sicurezza

Interruttore a chiave con chiave estraibile, disconnette tutti i motori.

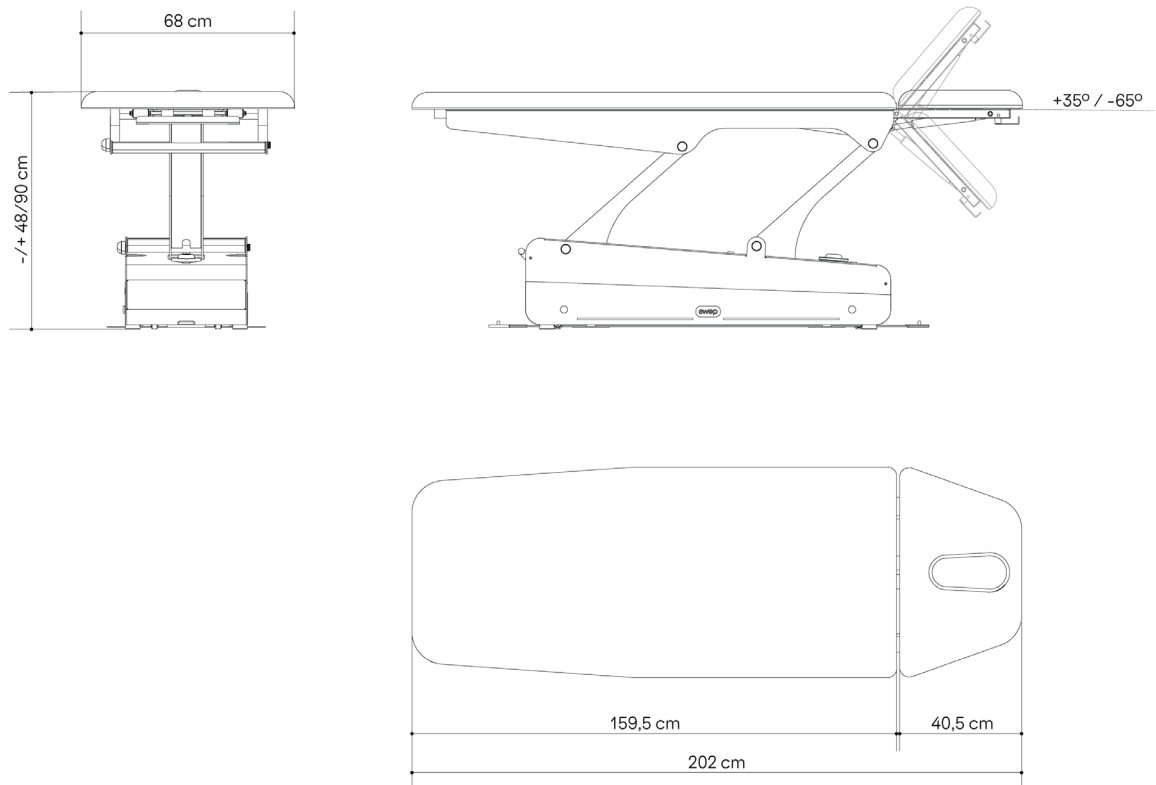
Motore con sistema di sicurezza.

# Swop 2 Physio

  Physiotherapy



## Abmessungen und Funktionen



## Technische Angaben

<b>MOTOREN</b> 1 Motor Höhenverstellung (6000 N)	<b>RAHMENFARBE</b> Space ball: RAL 7015 Base Frame: RAL 7047
<b>ABMESSUNGEN (LÄNGE-BREITE)</b> 202 x 68 cm	<b>DOPPELT ISOLIERT</b> Doppelt isoliert II
<b>HÖHE (MIN. UND MAX.)</b> 48/90 cm	<b>GERÄTEKLASSIFIKATION</b> Klasse I Equipment
<b>GEWICHT</b> 96 kg	<b>ANGESCHLOSSENE TEILE</b> Typ B
<b>BELASTBARKEIT</b> 200 kg	<b>FEUCHTIGKEITSSCHUTZ</b> IPx0
<b>STROMVERSORGUNG</b> 230 V - 50/60 Hz	<b>NETZKABEL</b> 2,5m, Weiß

## Funktionen

Kopfteil mit zwei Gasfedern für maximale Stabilität. Lenker als Handstütze

Spaceball Rundumbedienung, von allen Seiten bedienbar.

4 Räder 360°, unsichtbar im Untergestell integriert, zentral bedienbar

## Polster

Liegenfläche: 5cm  
Dicker polsterung: 40kg/m<sup>3</sup>  
Kopfteil mit Gesichtsöffnung und Verschlusskissen  
Nahtlose und abgerundete Polster  
Naggura Skin Polsterbezug: 100 % Vinyl-Mischung.  
Schutz vor Keimen und UV-Strahlen.  
Hochwertige Abriebfestigkeit: >250K Zyklen  
Feuerwiderstandsklasse: NF P 92-503/M1  
Farbe: Graphite

## Garantie und Konformität

**GARANTIE**  
3 Jahre auch auf Polsterbezug

**KONFORMITÄT**  
EN ISO 14971: 2019, EN ISO 20417:2021,  
EN ISO 15223-1: 2016, ISO 10993-1: 2018,  
EN ISO 10993-5: 2009, EN ISO 10993-10: 2013,  
EN ISO 13485:2016,  
EN 60601-2-52:2010+ AC:2011+A1:2015,  
EN 60601-1-2:2015+ A1:2020,  
EN 60601-1:2006+ A1:2013+AC:2014+A12:2014 +A2:2020

## Kollektionen



**Nordic**  
METAL



Yellow



Blue



Pink

**Foll**  
METAL



Ash



Clay

**Iron**  
METAL



Inox



Black

**Om**  
WOOD



Oak



Wenge

**Techno**  
PMMA



Fluor



Fuxia



Ice

## Zubehör

Papierrollenhalter



Froteebezüge



## Sicherheit

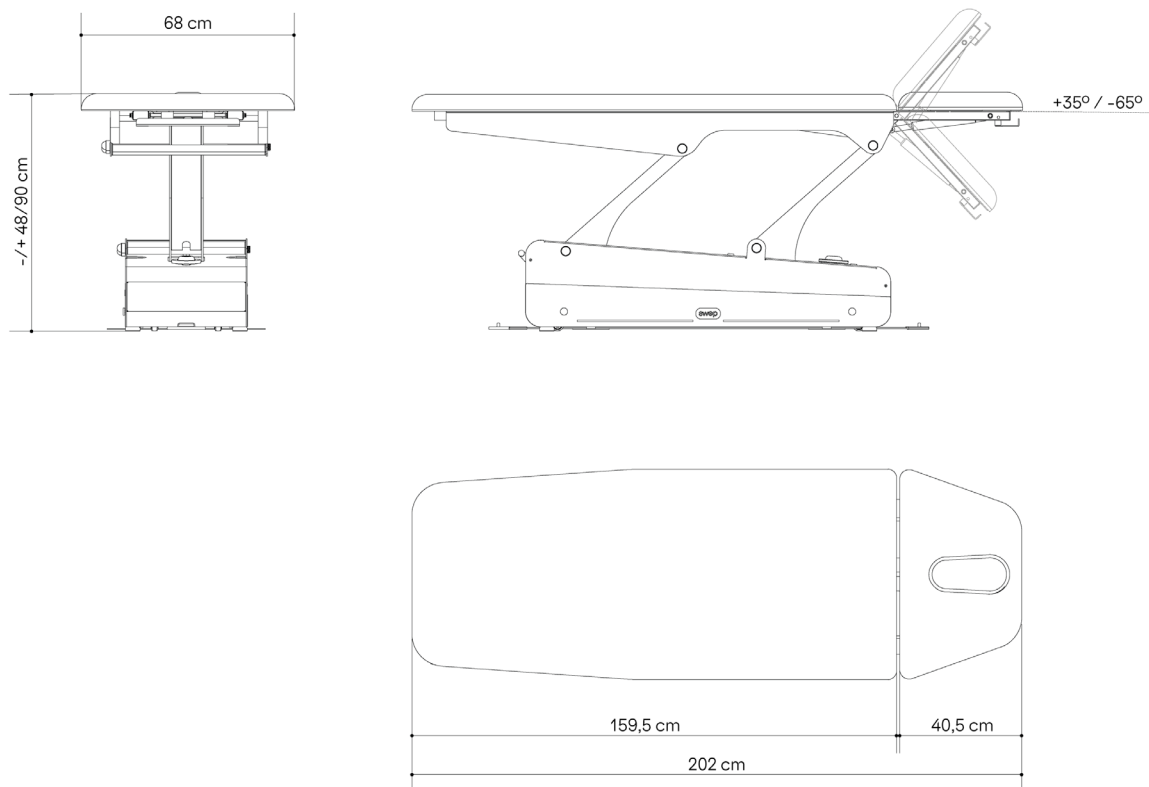
Sperrbox mit Schlüsselschalter, schaltet alle Motoren ab.  
Motor mit Freikopplung

# Swop 2 Physio

  Physiotherapy



## Afmetingen en instelmogelijkheden



## Algemene Specificaties

### MOTOREN

1 motor elektrische hoogteverstelling (6000 N)

AFMETINGEN (LENGTE-BREEDTE)  
202 x 68 cm

HOOGTE (MIN. AND MAX.)  
48/90 cm

GEWICHT  
96 kg

MAXIMALE DYNAMISCHE  
BELASTING 200 kg

STROOMVOORZIENING  
230 V - 50/60 Hz

### KLEUR VAN HET FRAME

Space ball: RAL 7015  
Base Frame: RAL 7047

ISOLATIE KLASSE  
Dubbel geïsoleerd II

PRODUKT KLASSE  
Klasse I apparaat

AANGEBRACHTE ONDERDELEN  
Type B

VOCHTBESTEDIGHEID  
IPx0

NETSNOER  
2,5m, wit

## Uitrusting

Het hoofddeel heeft 2 gasveren voor optimale stabiliteit. Stuur ondersteuning.

Spaceball kringschakelaar, te bedienen aan alle zijden van de bank.

Wielmechanisme met 4 wielen, centraal te bedienen, onzichtbaar in het onderstel geïntegreerd.

## Kussens

Dikte: 5cm

Polstering: 40kg/m<sup>3</sup>

Neusopening met uitneembaar gezichtskussen.

Kussens zonder naad met afgeronde hoeken.

Naggura Skin bekleding: 100% vinyl samenstelling.

Beschermt tegen bacteriën en UV stralen.

Superieure slijtagebestendigheid: >250K Martindale score.

Vlamvertragend: NF P 92-503/M1

Kleur: Graphite

## Garantie en conformiteit

### GARANTIE

3 jaar op bank en kunstleer

### CONFORMITEIT

EN ISO 14971: 2019, EN ISO 20417:2021,

EN ISO 15223-1: 2016, ISO 10993-1: 2018,

EN ISO 10993-5: 2009, EN ISO 10993-10: 2013,

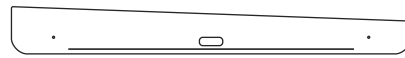
EN ISO 13485:2016,

EN 60601-2-52:2010+ AC:2011+A1:2015,

EN 60601-1-2:2015+ A1:2020,

EN 60601-1:2006+ A1:2013+AC:2014+A12:2014 +A2:2020

## Collectie paneeltjes



Nordic  
METAL



Yellow



Blue



Pink

Foll  
METAL



Ash



Clay

Iron  
METAL



Inox



Black

Om  
WOOD



Oak



Wenge

Techno  
PMMA



Fluor



Fuxia



Ice

## Toebehoren

Papierrolhouder



Hoezen



## Veiligheid

Veiligheidsschakelaar met afneembare sleutel (power off).

Motor met veiligheidsontkoppeling