

Breaking the rules



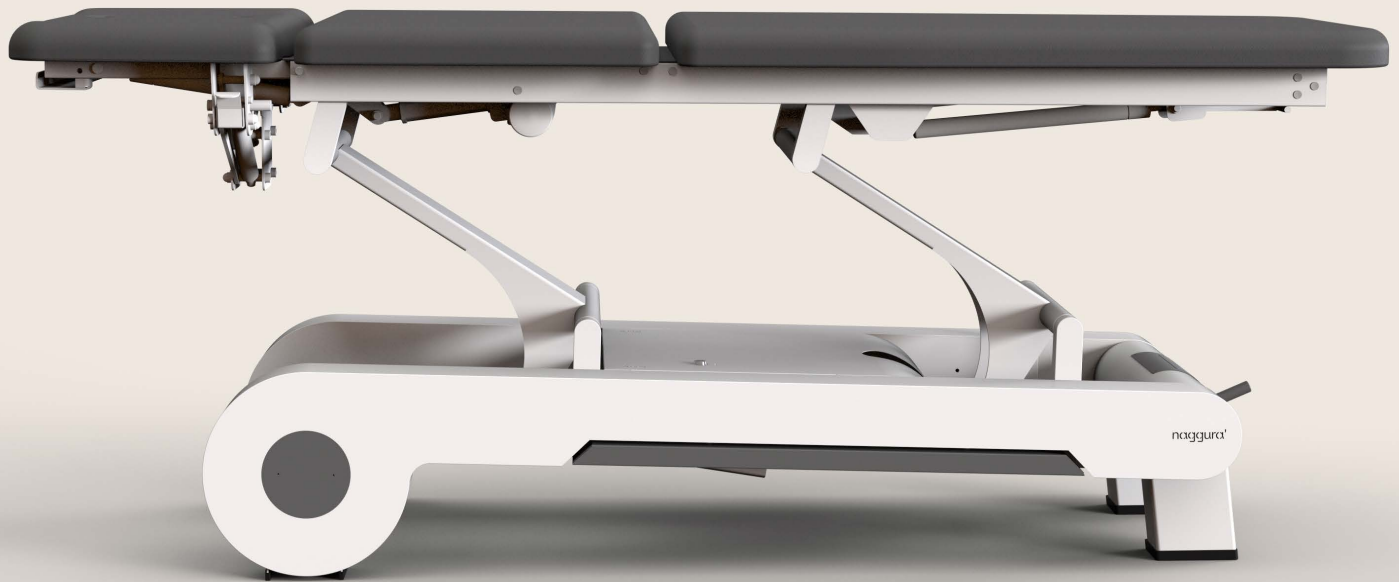
V1.0

naggura'n

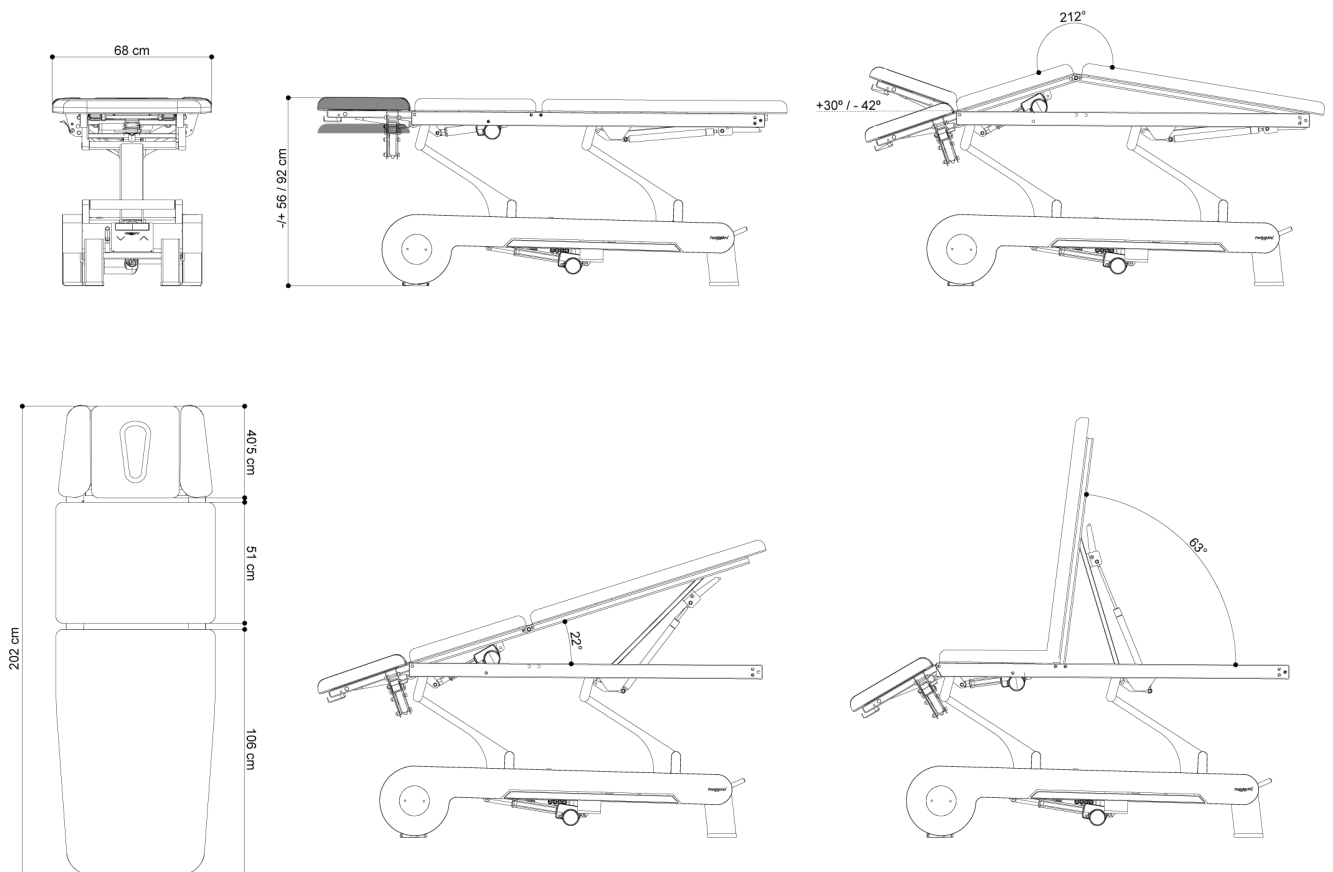


naggura.com

N'RUN5



Dimensions and Functions



General Specifications

MOTORS

- 1 engine height (6000 N)
- 1 motor middle section (6000 N)

HEIGHT ADJUSTMENT

-/+ 56/92 cm

WEIGHT

148'5 kg

POWER SUPPLY

- AC100 – 120V, 50/60 Hz
- AC220 – 240V, 50/60 Hz

INSULATION CLASS

Reinforced insulation II

PRODUCT CLASSIFICATION

Class I Equipment

APPLIED PARTS

Type B

MOISTURE RESISTANCE

IPX0

CONFORMITY

- IEC 60601-1:2005, IEC 60601-1:2005/AMD1:2012
- EN 60601-1-2:2015, IEC 60601-1-6:2010
- IEC 60601-1-6:2010/AMD1:2013, ISO 10993-10:2010
- ISO 10993-5:2009

FRAME COLOUR

RAL 7047 + RAL 7011

FEEDER CABLE

3m, White

Operation

TwinLift® arm supports: stepless and simultaneously adjustable with gas spring. No collision with the therapist.

Head section with 2 gas springs.

Fully integrated peripheral switch, easy access from all sides of the table.

4 wheels turning 360°. Fully integrated system underneath the base frame. 2 levers lift the table on its 4 wheels.

Electrically adjustable middle section. Switches on both sides.

Foot section with 1 gas spring.

Safety

Safety switch with key (power off).

Double tip system with automatic standby system (5 sec), for all motors.

Upholstery

THICKNESS

5cm

DENSITY

40kg/m³

Breathing hole and plug.

Seamless upholstery with round edges.

Coating: 100% vinyl. Permablok 3 © advanced vinyl protection (against germs and bacteria). Superior abrasion resistance: >300K cycles.

Flame retardancy: NF P 92-503/M2

● Colour: Graphite

Warranty

2 years on table and upholstery.

Accessories

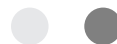
3 models of stools, 5 colours



Paper roll holder



Bed covers, 2 colours



Breaking the rules

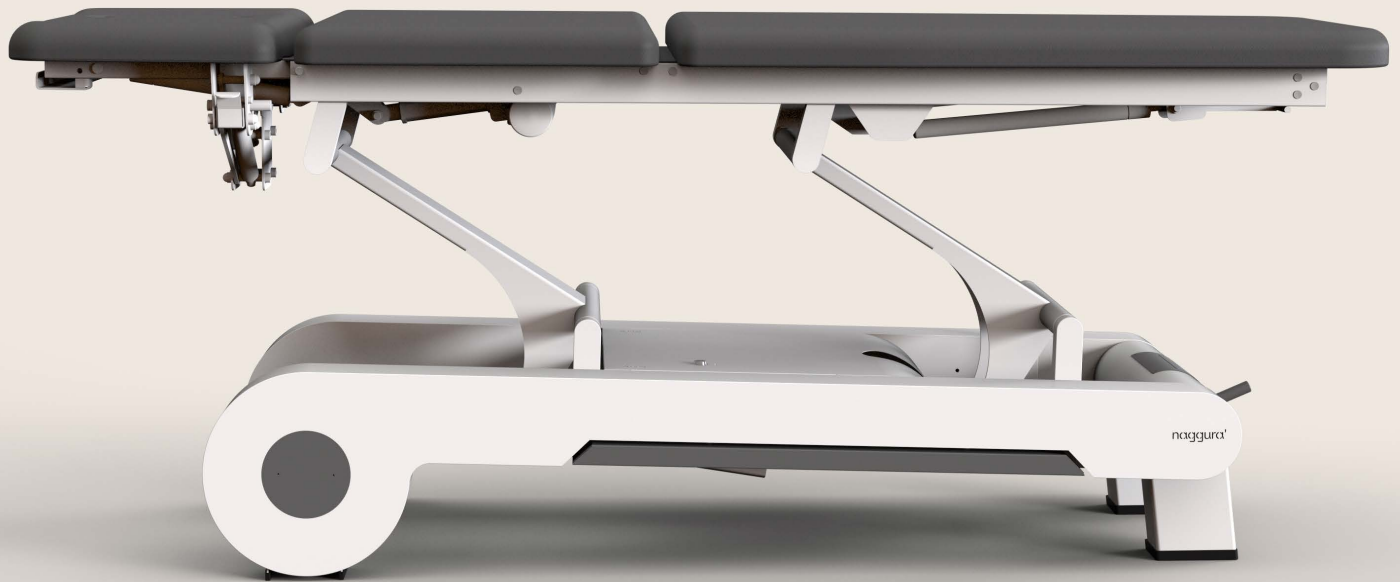


V1.0

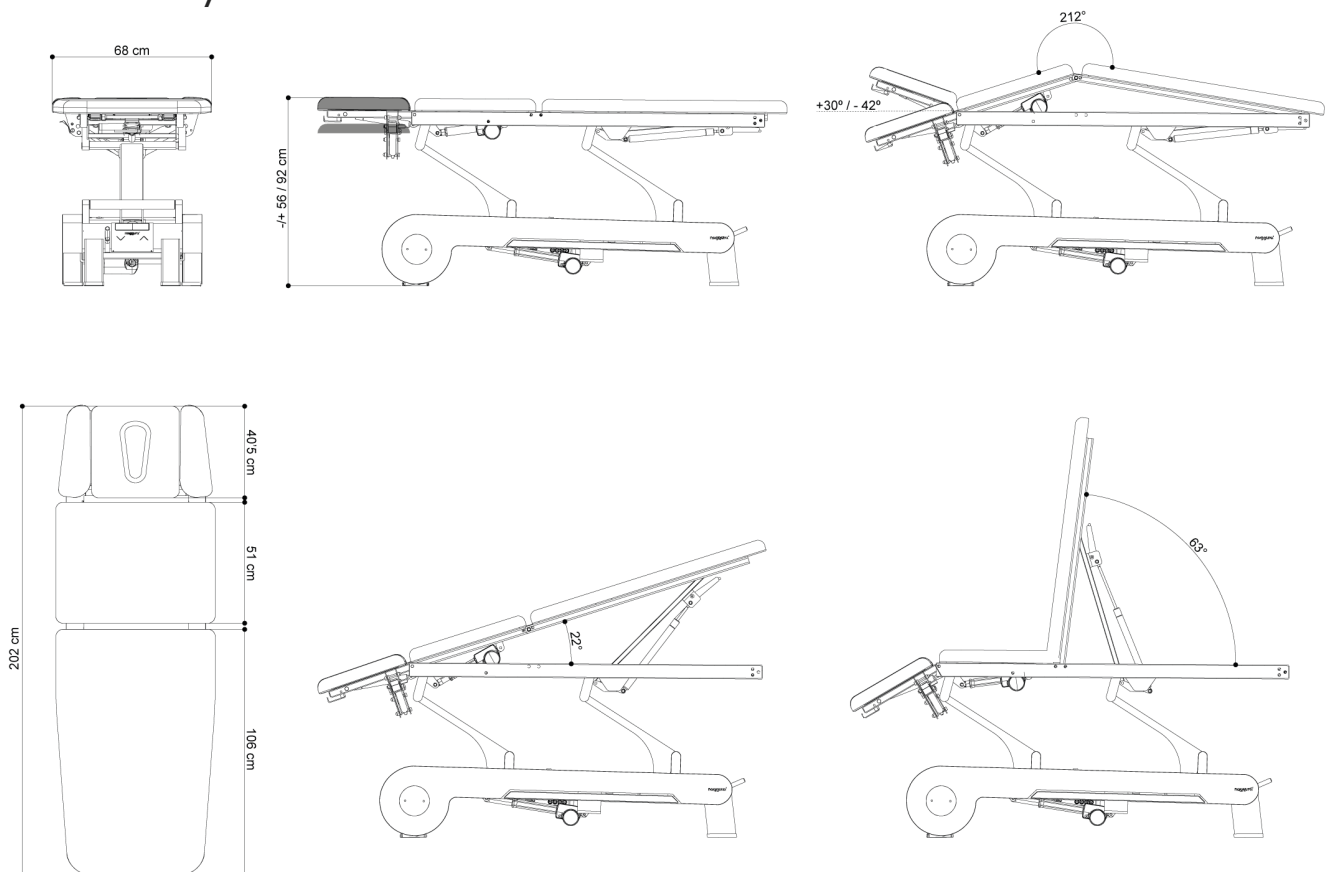
naggura'n



naggura.com



Dimensiones y Funciones



Características técnicas

MOTORES

- 1 motor altura (6000 N),
- 1 motor sección central (6000 N)

AJUSTE DE LA ALTURA

-/+ 56/92 cm

PESO

148'5 kg

FUENTE DE ALIMENTACIÓN

- AC100 – 120V, 50/60 Hz
- AC220 – 240V, 50/60 Hz

CLASE DE AISLAMIENTO

Aislamiento reforzado II

CLASIFICACIÓN DEL PRODUCTO

Equipamiento Clase I

TIPO DE COMPONENTE

Tipo B

RESISTENCIA A LA HUMEDAD

IPX0

CONFORMIDAD

- IEC 60601-1:2005 , IEC 60601-1:2005/AMD1:2012
- EN 60601-1-2:2015 , IEC 60601-1-6:2010
- IEC 60601-1-6:2010/AMD1:2013 , ISO 10993-10:2010
- ISO 10993-5:2009

COLOR DE LA ESTRUCTURA

RAL 7047 + RAL 7011

CABLE DE ALIMENTACIÓN

3m, Blanco

Funcionalidades

Reposabrazos TwinLift®: ajuste simultáneo y continuo mediante pistón de gas. Evita posibles colisiones con el terapeuta.

Cabezal con dos pistones.

Perimetral completamente integrado, accesible desde cada lado de la camilla.

4 ruedas con giro 360°. Sistema completamente integrado bajo la estructura de la base accionado con 2 palancas.

Sección central ajustable eléctricamente. Botonera en ambos laterales.

Pernera con 1 pistón de gas.

Seguridad

Botón de seguridad con llave (apagar).

Sistema de seguridad adicional accionable mediante perimetral (5 s.) para todos los motores.

Tapizados

ESPESOR

5cm

DENSIDAD

40kg/m³

Agujero y cojín facial

Borde redondeado sin costuras.

Composición y acabado: 100% vinilo. Permablok 3 © con protección avanzada de vinilo. (anti-gérmes y antibacteriana). Resistencia superior a la abrasión. >300.000 ciclos.

Protección ignífuga: NF P 92-503/M2

● Color: Grafito

Garantía

2 años (camilla y tapizado)

Accesorios

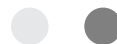
3 modelos de taburetes, 5 colores



Portarrollos de papel



Funda de protección, 2 colores



Breaking the rules



V1.0

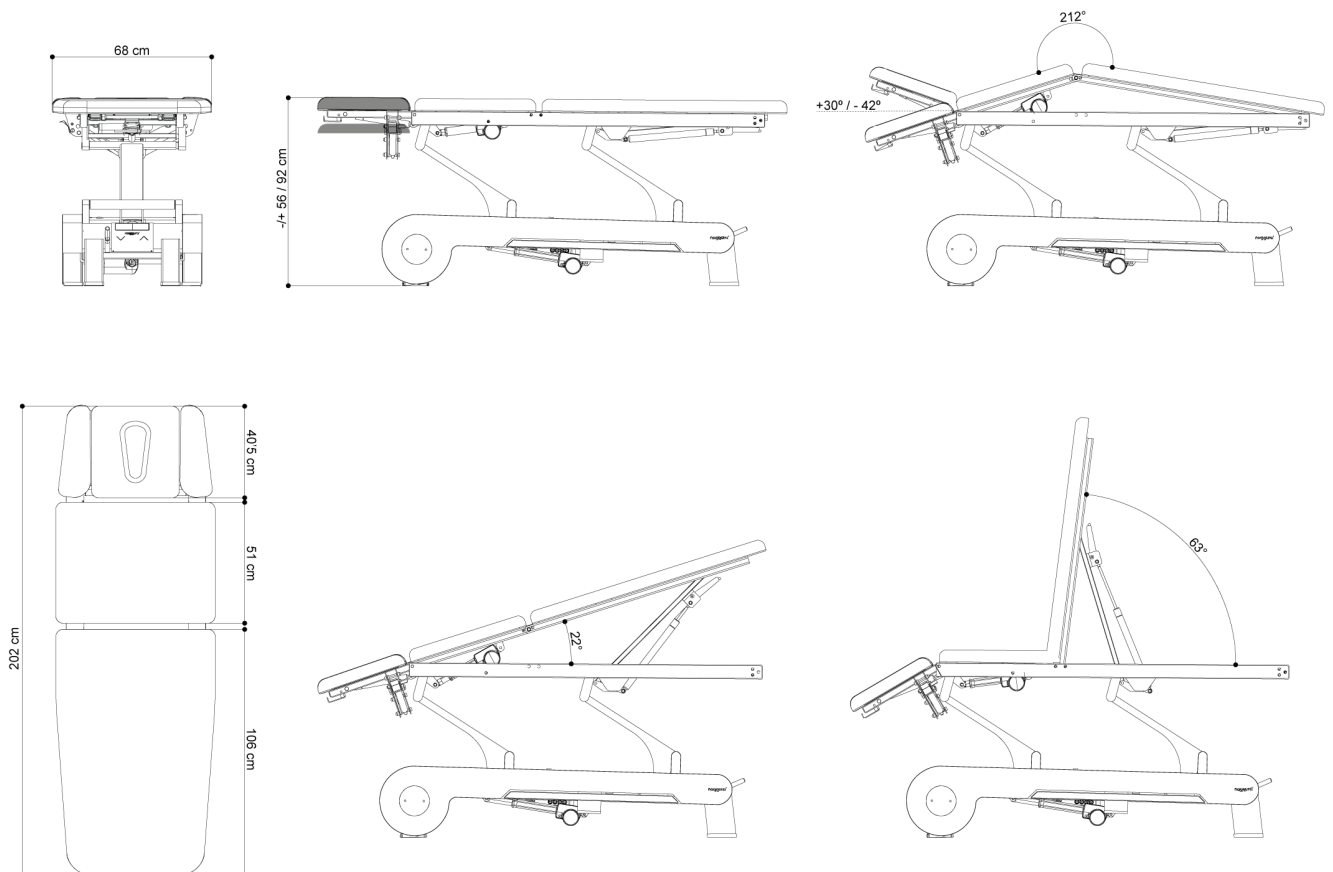
naggura'n



naggura.com



Dimensioni e Funzioni



Caratteristiche tecniche

MOTORI

- 1 motore altezza (6000 N),
- 1 motore sezione centrale (6000 N)

REGOLAZIONE ALTEZZA

-/+ 56/92 cm

PESO

148'5 kg

ALIMENTAZIONE ELETTRICA

- AC100 – 120V, 50/60 Hz
- AC220 – 240V, 50/60 Hz

CLASSE DI ISOLAMENTO

Isolamento rinforzato II

CLASSIFICAZIONE DEL PRODOTTO

Prodotto di Classe I

PARTI APPLICATE

Tipo B

RESISTENZA ALL'UMIDITÀ

IPX0

CONFORMITÀ

- IEC 60601-1:2005 , IEC 60601-1:2005/AMD1:2012
- EN 60601-1-2:2015 , IEC 60601-1-6:2010
- IEC 60601-1-6:2010/AMD1:2013 , ISO 10993-10:2010
- ISO 10993-5:2009

COLORE DEL TELAIO

RAL 7047 + RAL 7011

CAVO DI ALIMENTAZIONE

3m, Bianco

Funzionalità

Sistema di supporto per le braccia @ TwinLift, regolabile in modo simultaneo e continuo tramite pistone a gas, senza ostruzioni per il fisioterapista.

Testiera dotata di 2 pistoni a gas.

Sistema di pedaliera perimetrale integrato nel lettino by Naggura.

4 ruote a 360° completamente integrate nel telaio. 2 leve sollevano il lettino sulle sue 4 ruote.

Sezione centrale regolabile tramite motore elettrico, interruttori su entrambi i lati.

Sezione podale con 1 pistone a gas.

Sicurezza

Interruttore a chiave con chiave estraibile, disconnette tutti i motori

Sistema di sicurezza aggiuntivo con sistema di standby automatico (5 s.) per tutti i motori.

Imbottiture

SPESSORE

5cm

DENSITÀ

40kg/m³

Foro e cuscinetto facciale

Bordo arrotondato senza cuciture.

Composizione e finitura: 100% vinile. Permablok 3 © con protezione avanzata in vinile. (antigermi e antibatterici). Resistenza superiore all'abrasione. > 300K

Resistenza alla fiamma: NF P 92-503 / M2

● Colore: Grafite

Garanzia

2 anni sul lettino e il rivestimento

Accessori

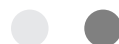
3 modelli di sgabelli, 5 colori



Portarotoli



Coprilettini, 2 colori



Breaking the rules



V1.0

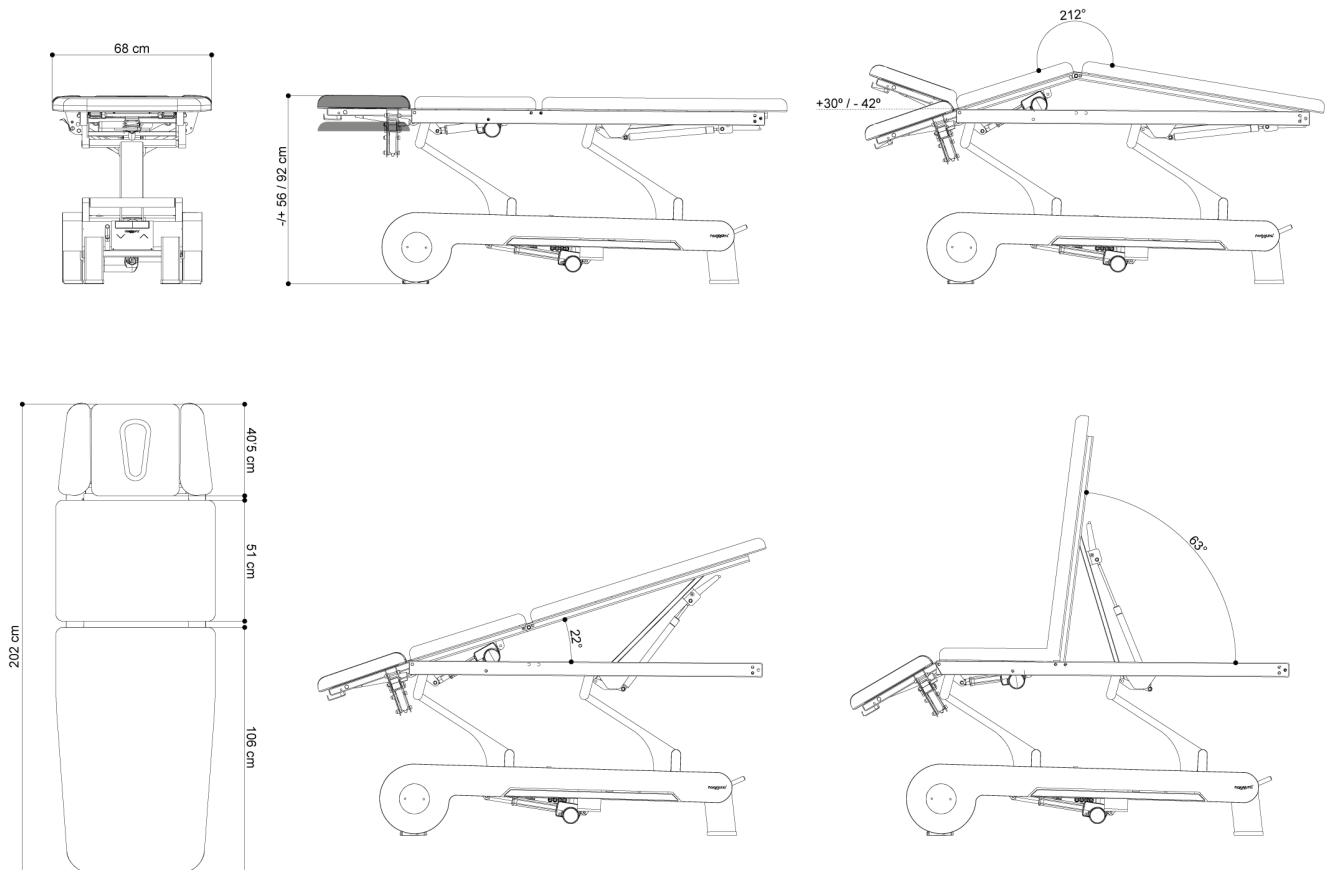
naggura'n



naggura.com



Dimensions et Fonctions



Spécifications Générales

MOTEURS

- 1 moteur hauteur (6000 N),
- 1 moteur section centrale (6000 N)

RÉGLAGE DE LA HAUTEUR

-/+ 56/92 cm

POIDS

148'5 kg

ALIMENTATION

- AC100 – 120V, 50/60 Hz
- AC220 – 240V, 50/60 Hz

CLASSE D'ISOLATION

Isolation renforcée II

CLASSIFICATION DU PRODUIT

Équipement de classe I

PARTIES APPLIQUÉES

Type B

RÉSISTANCE À L'HUMIDITÉ

IPX0

CONFORMITÉ

- IEC 60601-1:2005 , IEC 60601-1:2005/AMD1:2012
- EN 60601-1-2:2015 , IEC 60601-1-6:2010
- IEC 60601-1-6:2010/AMD1:2013 , ISO 10993-10:2010
- ISO 10993-5:2009

COULEUR DU CADRE

RAL 7047 + RAL 7011

CÂBLE D'ALIMENTATION

3m, Blanc

Fonctionnement

Tête à trois parties avec système TwinLift®, réglable simultanément et en continu par vérin à gaz. Sans collision avec le thérapeute.

Tête avec 2 vérins à gaz.

Cadre périphérique intégré au châssis by Naggura.

4 roues 360°, entièrement intégrées au châssis. 2 leviers permettent de lever la table sur les 4 roues.

Section centrale avec moteur. Boutons placés au latéral de la table.

Jambières avec 1 vérin à gaz.

Sécurité

Verrouillage de sécurité avec clé (désactive les moteurs).

Système de sécurité additionnel contrôlable par le cadre (désactive tous les moteurs en 5 s.)

Revêtement

ÉPAISSEUR

5cm

DENSITÉ

40kg/m³

Trou visage et bouchon amovible.

Revêtement sans coutures et bords arrondis.

Revêtement : 100% vinyle. Permablok 3 © advanced vinyl protection (contre germes et bactéries). Résistance supérieure à l'abrasion: >300K cycles.

Résistance à la flamme : NF P 92-503/M2

● Couleur : Graphite

Garantie

2 ans sur la table et le revêtement

Accessoires

3 modèles de tabourets, 5 coloris



Porte-rouleau



Housse de protection, 2 coloris



Breaking the rules

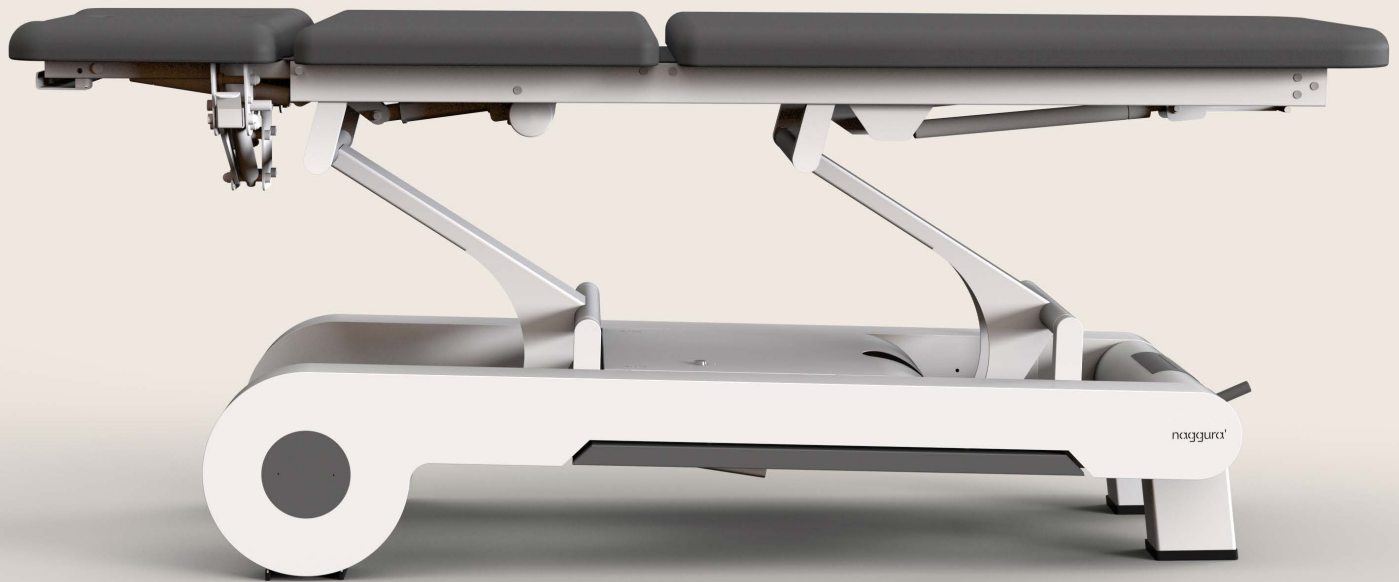


V1.0

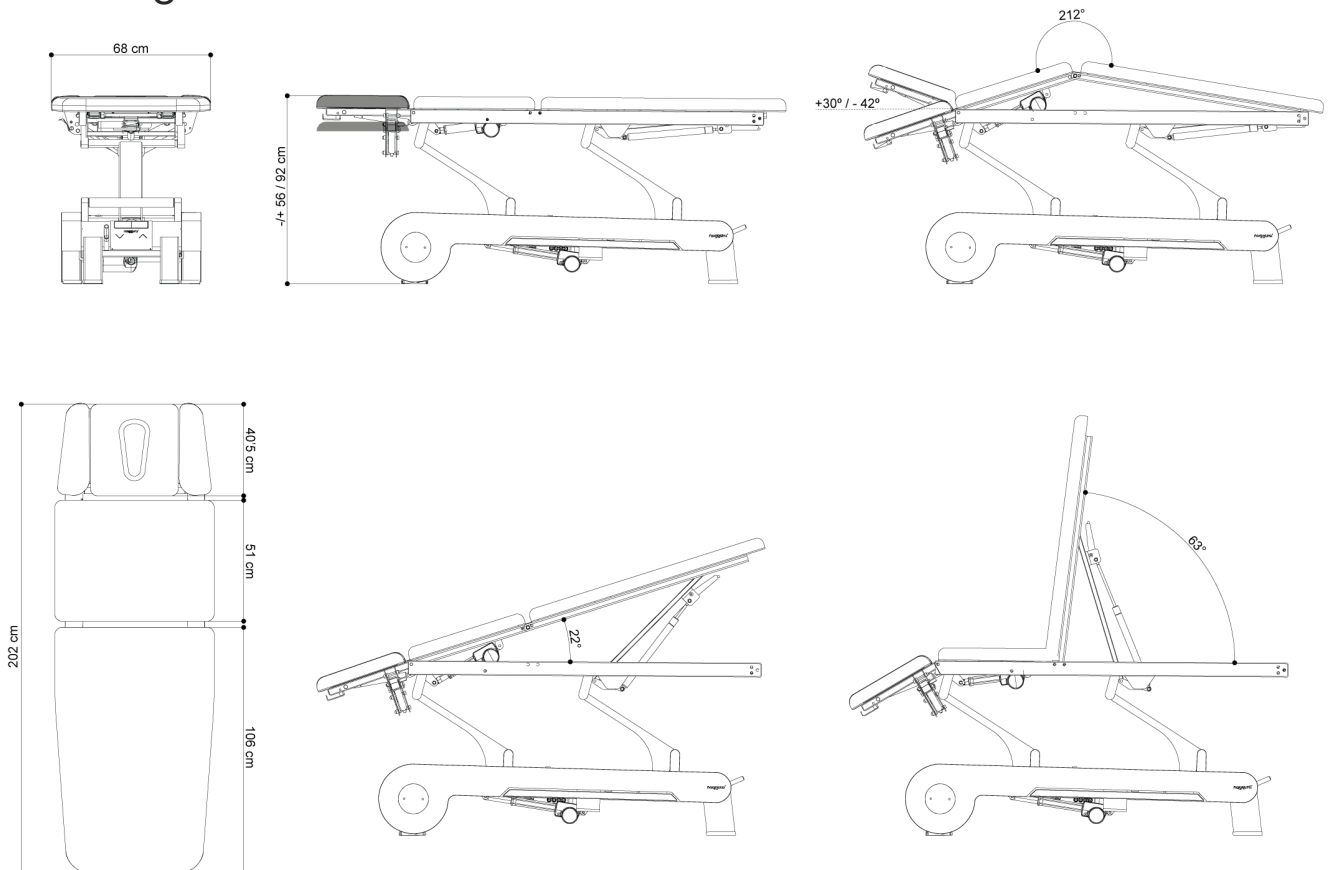
naggura'n



naggura.com



Abmessungen und Funktionen



Technische Angaben

MOTOREN

1 motor Höhenverstellung (6000 N),
1 Motor elektrische Dachstellung (6000 N)

HÖHENVERSTELLUNG

-/+ 56/92 cm

GEWICHT

148'5 kg

ISOLIERUNGSKLASSE

AC100 – 120V, 50/60 Hz
AC220 – 240V, 50/60 Hz

DOPPELT ISOLIERT

Doppelt isoliert II

GERÄTEKLASSIFIKATION

Klasse I Equipment

ANGESCHLOSSENE TEILE

Typ B

FEUCHTIGKEITSSCHUTZ

IPX0

KONFORMITÄT

IEC 60601-1:2005 , IEC 60601-1:2005/AMD1:2012
EN 60601-1-2:2015 , IEC 60601-1-6:2010
IEC 60601-1-6:2010/AMD1:2013 , ISO 10993-10:2010
ISO 10993-5:2009

RAHMENFARBE

RAL 7047 + RAL 7011

NETZKABEL

3m, Weiß

Funktionen

® TwinLift Armstützen: per Gasfeder stufenlos und gleichzeitig verstellbar. Stört den Therapeuten nicht bei der Behandlung am Kopfteil

Kopfteil mit zwei Gasfedern für maximale Stabilität

Integrierte Rundumschaltung, von allen Seiten bedienbar

4 Räder 360°, unsichtbar im Untergestell integriert, zwei Hebel

Elektrisch bedienbares Mittelteil, mit Schalter an beiden Seiten

Fußteil mit einer Gasdruckfeder

Sicherheit

Sperrbox mit Schlüsselschalter, schaltet alle Motoren ab

Double-tip Bedienung mit automatischer Stand-by Funktion (5 Sekunden) für alle Motoren

Polster

LIEGENFLÄCHE

5cm

DICKER POLSTERUNG

40kg/m³

Kopfteil mit Gesichtsöffnung und Verschlusskissen

Nahtlose und abgerundete Polster

Polsterbezug: Spradling Permablok 3 ©, Schutz vor Kiemen, Abrieb und Verschmutzung.

Hochwertige Abriebfestigkeit: 300K Zyklen

Feuerwiderstandsklasse: NF P 92-503/M2

● Farbe: Graphite

Garantie

2 Jahre auch auf Polsterbezug

Zubehör

3 Hocker Modelle in 5 Farben



Papierrollenhalter



Froteebezüge in 2 Farben



Breaking the rules



V1.0

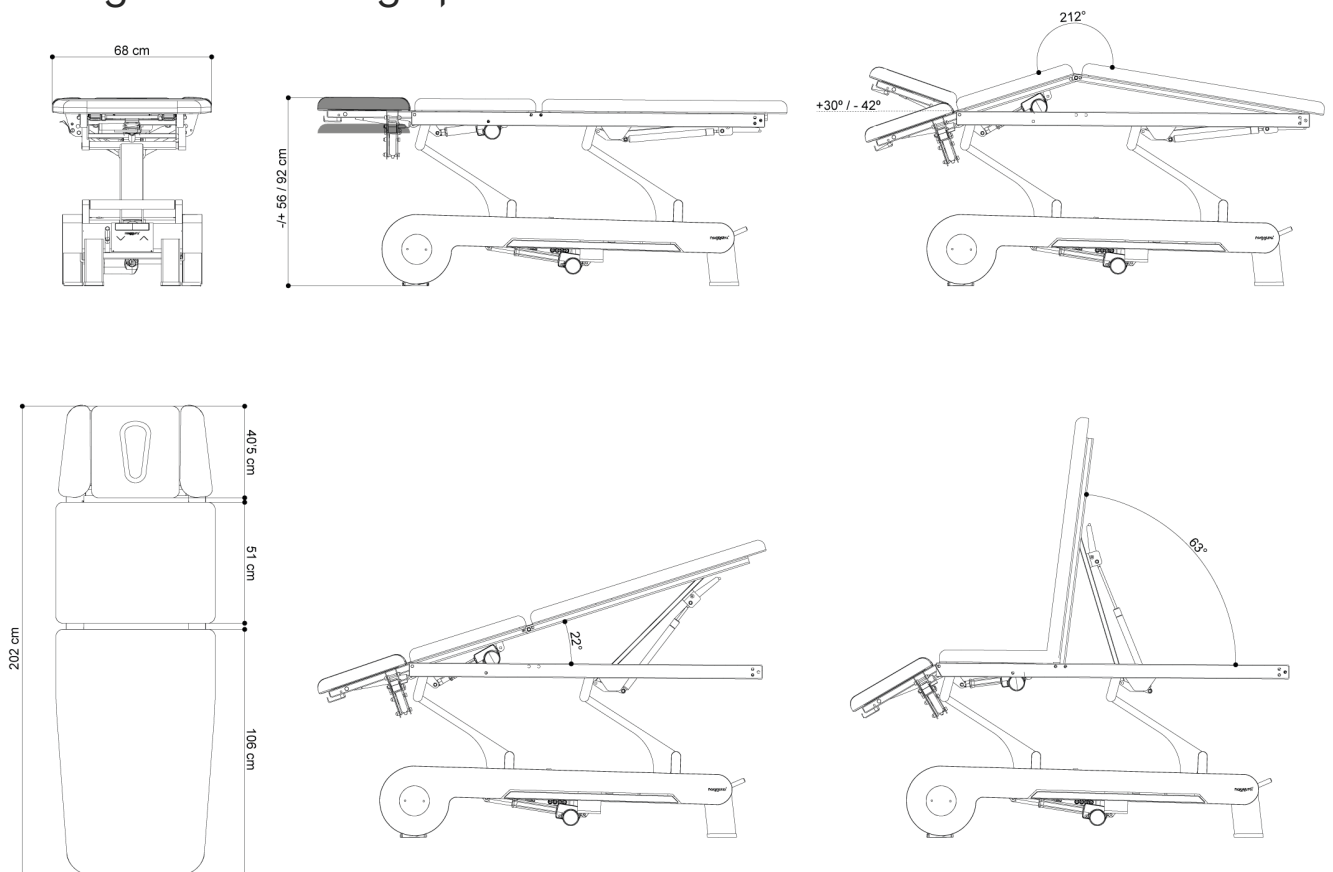
naggura'n



naggura.com



Afmetingen en instelmogelijkheden



Algemene Specificaties

MOTOREN

1 motor elektrische hoogterverstelling (6000 N)

1 motor elektrische pli-verstelling (6000 N)

HOOGTEVERSTELLING

-/+ 56/92 cm

GEWICHT

148,5 kg

STROOMVOORZIENING

AC100 – 120V, 50/60 Hz

AC220 – 240V, 50/60 Hz

ISOLATIE KLASSE

Dubbel geïsoleerd II

PRODUKT KLASSE

Klasse I apparaat

AANGEBRACHTE ONDERDELEN

Type B

VOCHTBESTEDIGHEID

IPX0

CONFORMITEIT

IEC 60601-1:2005, IEC 60601-1:2005/AMD1:2012

EN 60601-1-2:2015, IEC 60601-1-6:2010

IEC 60601-1-6:2010/AMD1:2013, ISO 10993-10:2010

ISO 10993-5:2009

KLEUR VAN HET FRAME

RAL 7047 + RAL 7011

NETSNOER

3m, Wit

Uitrusting

TwinLift® armsteunen: traploze en gelijktijdige instelling dmv een gasveer. Volledige bewegingsvrijheid onder het hoofddeel (knieën).

Hoofddeel ondersteund door 2 gasveren voor optimale stabiliteit.

Mooi geïntegreerde kringschakelaar, eenvoudig te bedienen.

4 wielen 360°, te bedienen dmv 2 hendels. De wielen zijn onzichtbaar in het onderstel geïntegreerd.

Elektrische pli-verstelling met bediening aan beide zijden.

Beendeel in te stellen dmv gasveer.

Veiligheid

Veiligheidsschakelaar met afneembare sleutel (power off).

Double tip system voor extra zekerheid, met automatische standby functie (5 sec).

Kussens

DIKTE

5cm

POLSTERING:

40kg/m³

Neusopening met uitneembaar gezichtskussen.

Kussens zonder naad met afgeronde hoeken.

Kunstleer: 100% vinyl. Met Permablok 3 © advanced bescherming (antibacterieel). Superieure slijtagebestendigheid: >300K Martindale score.

Vlamvertragend: NF P 92-503/M2

● Kleur: Graphite

Garantie

2 jaar op bank en kunstleer.

Toebehoren

3 modellen zitkrukken, in 5 kleuren



Papierrolhouder



Hoezen, 2 kleuren

