

Breaking the rules

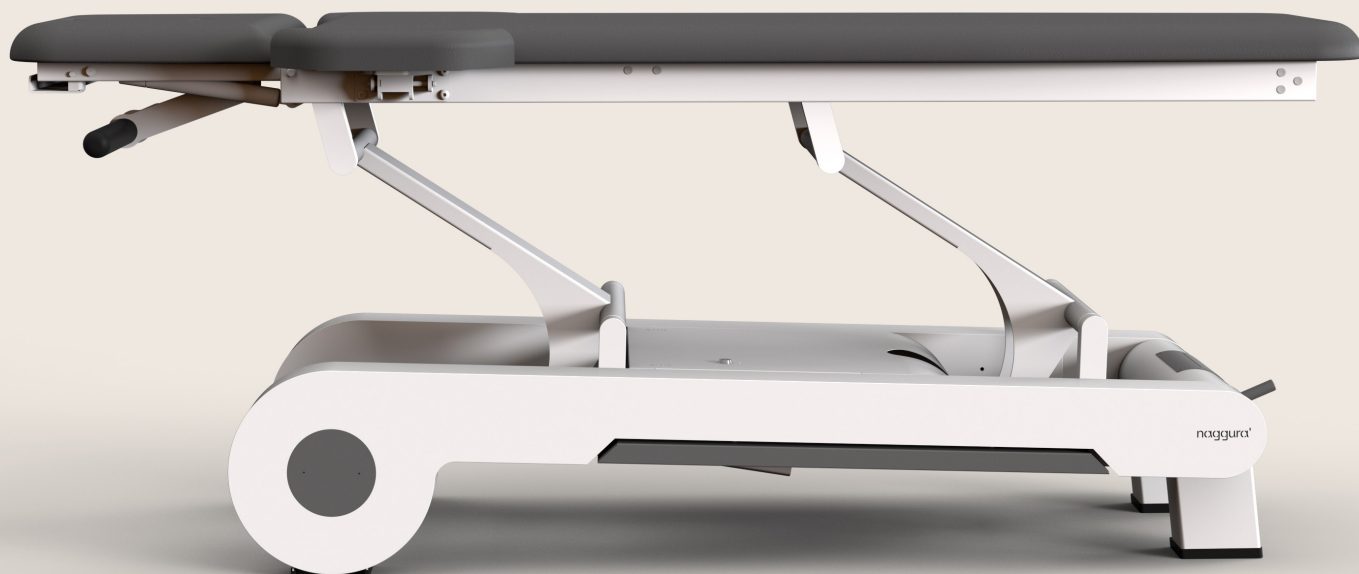


V1.0

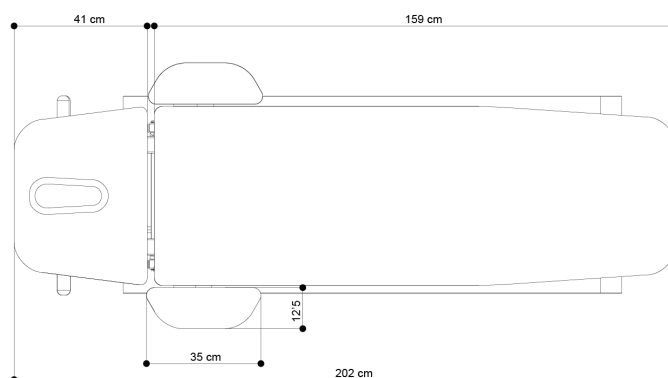
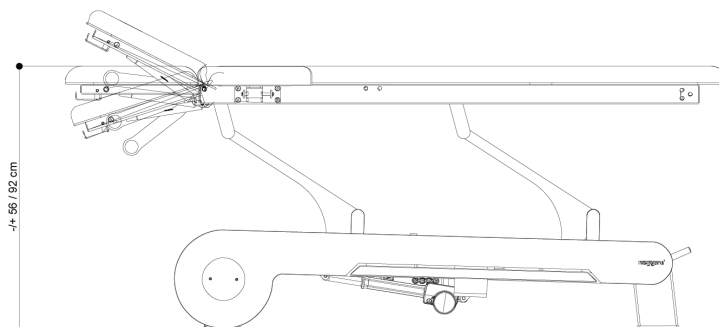
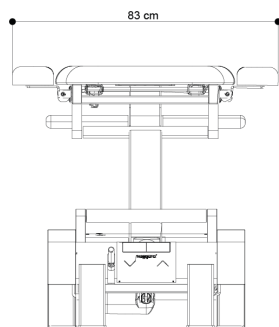
naggura'n



naggura.com



## Abmessungen und Funktionen



## Technische Angaben

### MOTOREN

1 motor Höhenverstellung (6000 N),

### HÖHENVERSTELLUNG

-/+ 56/92 cm

### GEWICHT

132'5 kg

### ISOLIERUNGSKLASSE

AC100 – 120V, 50/60 Hz

AC220 – 240V, 50/60 Hz

### DOPPELT ISOLIERT

Doppelt isoliert II

### GERÄTEKLASSIFIKATION

Klasse I Equipment

### ANGESCHLOSSENE TEILE

Typ B

### FEUCHTIGKEITSSCHUTZ

IPX0

### KONFORMITÄT

IEC 60601-1:2005, IEC 60601-1:2005/AMD1:2012

EN 60601-1-2:2015, IEC 60601-1-6:2010

IEC 60601-1-6:2010/AMD1:2013, ISO 10993-10:2010

ISO 10993-5:2009

### RAHMENFARBE

RAL 7047 + RAL 7011

### NETZKABEL

3m, Weiß

## Funktionen

Seitliche abklappbare Armstütze.

Kopfteil mit zwei Gasfedern für maximale Stabilität.  
Lenker als Handstütze.

Integrierte Rundumschaltung, von allen Seiten bedienbar

4 Räder 360°, unsichtbar im Untergestell integriert, zwei Hebel

## Sicherheit

Sperrbox mit Schlüsselschalter, schaltet alle Motoren ab

Double-tip Bedienung mit automatischer Stand-by Funktion  
(5 Sekunden) für alle Motoren

## Polster

### LIEGENFLÄCHE

5cm

### DICKER POLSTERUNG

40kg/m<sup>3</sup>

Kopfteil mit Gesichtsöffnung und Verschlusskissen

Nahtlose und abgerundete Polster

Polsterbezug: Spradling Permablok 3 ©, Schutz vor Kiemen,  
Abrieb und Verschmutzung.

Hochwertige Abriebfestigkeit: 300K Zyklen

Feuerwiderstandsklasse: NF P 92-503/M2

● Farbe: Graphite

## Garantie

3 Jahre auch auf Polsterbezug

## Zubehör

3 Hocker Modelle in 5 Farben



### Papierrollenhalter



### Froteebezüge in 2 Farben

